

# INFORMATION

KTM PowerParts, HUSQVARNA Motorcycles Accessories



WRAP-AROUND HANDGUARD

79602979044

01.2017

3.213.654

KTM Sportmotorcycle GmbH  
Stallhofnerstraße 3  
A-5230 Mattighofen  
www.ktm.com

Husqvarna Motorcycles GmbH  
Stallhofnerstraße 3  
A-5230 Mattighofen  
www.husqvarna-motorcycles.com



## 3 DEUTSCH

Wir freuen uns, dass Sie sich für dieses Produkt entschieden haben.

Unser hochwertiges Qualitätsprodukt ist rennerprobt und wurde speziell für sportliche Herausforderungen entwickelt. Eine korrekte Montage des Produktes ist unerlässlich, um ein Maximum an Sicherheit und Funktionalität gewährleisten zu können. Bitte befolgen Sie daher die Montageanleitung oder wenden Sie sich an Ihren autorisierten Fachhändler.

**Für falsche Montage oder Verwendung dieses Produktes kann der (Quasi-)Hersteller bzw. Lieferant nicht zur Verantwortung gezogen werden.**

Vielen Dank.

## 5 ENGLISH

Thank you for choosing this product.

Our high quality product has been tested under racing conditions and was developed specifically for use in sports activities. Correct installation of the product is essential to ensure that a maximum degree of safety and functionality is achieved. Therefore, please follow the installation instructions or contact your authorized dealer.

**The (quasi) manufacturer or supplier cannot be held responsible for products that are incorrectly mounted or inappropriately used.**

Thank you.

## 7 ITALIANO

Grazie per aver scelto questo prodotto.

Questo nostro prodotto di pregiata qualità è collaudato nelle competizioni ed è stato sviluppato specificamente per gare sportive. Il montaggio corretto del prodotto è fondamentale per garantirne la massima sicurezza e funzionalità. Rispetti quindi le istruzioni di montaggio o rivolgerti al proprio concessionario autorizzato.

**Il produttore (detentore del marchio)/fornitore non può essere considerato responsabile per un montaggio o impiego errato del presente prodotto.**

Vi ringraziamo per l'attenzione!

## 9 FRANÇAIS

Merci d'avoir porté votre choix sur ce produit.

Notre produit de haute qualité est éprouvé pour les compétitions et a été conçu spécialement pour un usage sportif. Un montage approprié du produit est indispensable pour garantir une sécurité et une fonctionnalité maximales du véhicule. C'est pourquoi nous vous invitons à suivre scrupuleusement le manuel de montage ou à vous adresser à votre revendeur agréé.

**En cas de montage ou d'utilisation non conformes de ce produit, le (quasi) constructeur ou le fournisseur déclinent toute responsabilité.**

Merci !

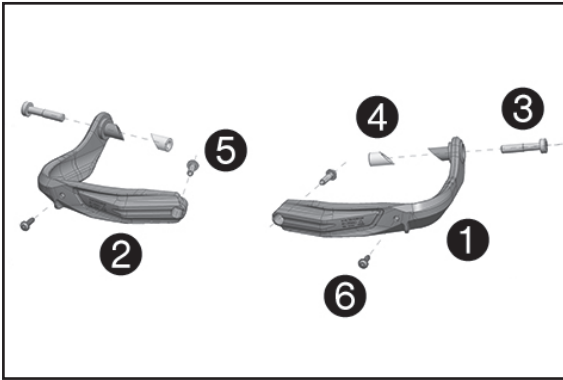
## 11 ESPAÑOL

Le agradecemos que se haya decidido por este producto.

Este producto de alta calidad está probado para la competición y se ha desarrollado específicamente para las exigencias de este deporte. Para poder garantizar los máximos niveles de seguridad y funcionalidad, es imprescindible que el producto se monte correctamente. Por este motivo, es muy importante que siga las instrucciones del manual de montaje o que se ponga en contacto con su concesionario autorizado.

**El (cuasi) fabricante y el proveedor de este producto no se harán responsables del montaje y el uso incorrectos.**

¡Muchas gracias!

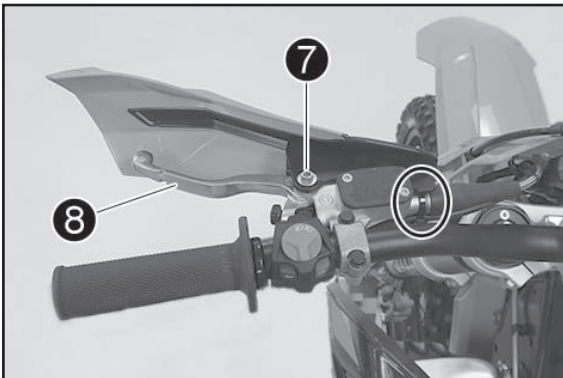


**Lieferumfang**

- 1x Bügel Handschutz links ❶
- 1x Bügel Handschutz rechts ❷
- 2x Bundschraube M8x40 ❸
- 2x Klemme innen ❹
- 2x Aluminium-Schraube K60x20 ❺
- 2x Stahl-Schraube K50x18 ❻

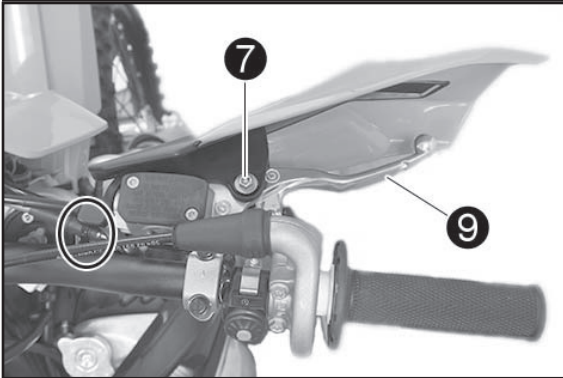
**Die Handschutz-Bügel können nur in Kombination mit folgenden Artikeln verbaut werden:**

- Lock-on Griffe mit offenem Griffende (nicht im Lieferumfang)



**Montage beidseitig**

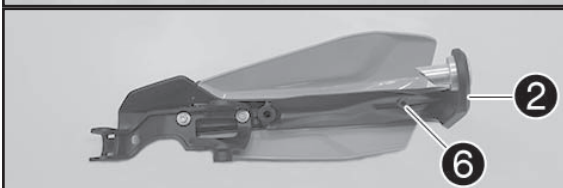
- Kabelbinder entfernen.
- Schrauben ❷ entfernen.
- Kupplungshebel ❸ mit Bolzen und Feder abnehmen.
- Bremshebel ❹ abnehmen.
- Handschützer abnehmen.



- Bügel Handschutz links ❶ (Lieferumfang) auf dem linken Handschutz positionieren.

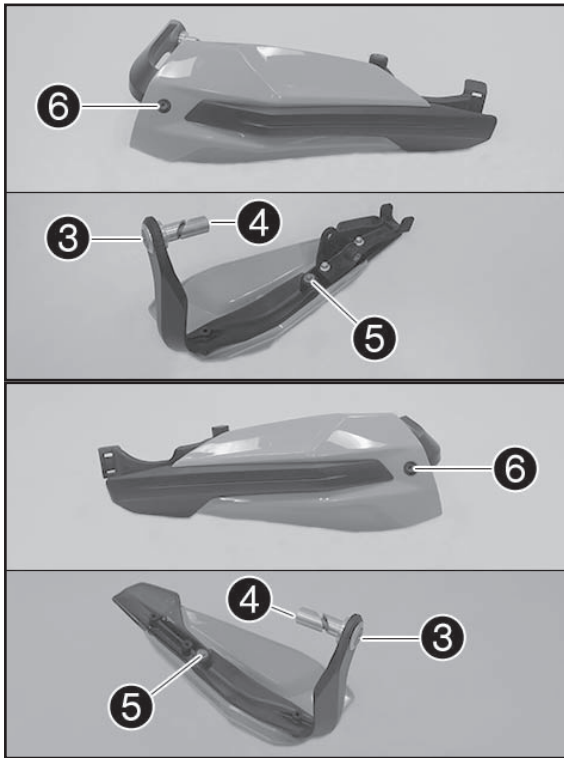


- Bügel Handschutz rechts ❷ (Lieferumfang) auf dem rechten Handschutz positionieren.

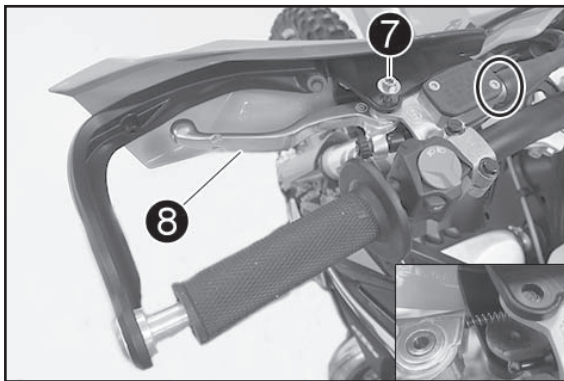


- Position für Schraube ❺ markieren.
- Montageloch mit geeignetem Werkzeug auf 4 mm bohren.

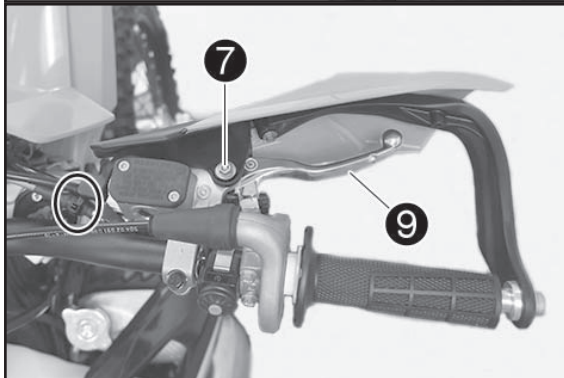




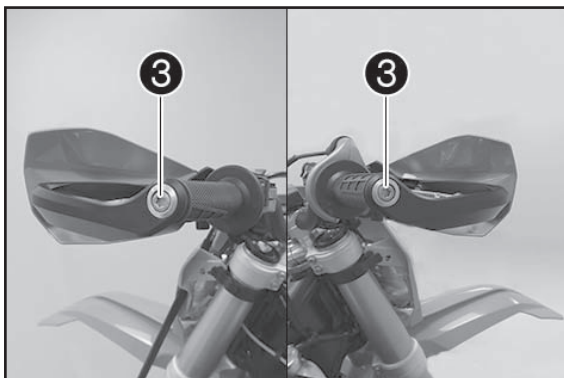
- Bügel Handschutz links positionieren.
- Bügel Handschutz rechts positionieren.
- Schrauben 6 (Lieferumfang) montieren und festziehen.
- Schrauben 5 (Lieferumfang) montieren und festziehen.
- Schrauben 3 mit Klemmen innen 4 (alles Lieferumfang) montieren.



- Lock-on Griffe mit offenem Griffende (nicht im Lieferumfang) gemäß Anleitung montieren.
- Handschutz links positionieren.
- Kupplungshebel 3 mit Bolzen und Feder positionieren.
- Schraube 7 montieren und mit 8 Nm festziehen.
- Kabelbinder montieren.



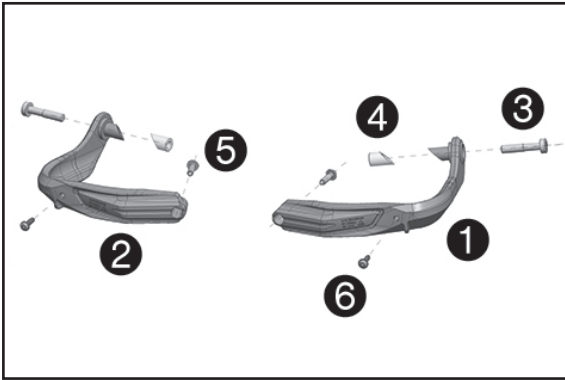
- Handschutz rechts positionieren.
- Bremshebel 9 positionieren.
- Schraube 7 montieren und mit 8 Nm festziehen.
- Kabelbinder montieren.



- Schrauben 3 mit 25 Nm festziehen.

### ! VORSICHT

Auf eine korrekte Montage der Hebel achten. Vor der ersten Benutzung unbedingt die Funktionstüchtigkeit der Kupplung und Vorderbremse überprüfen!

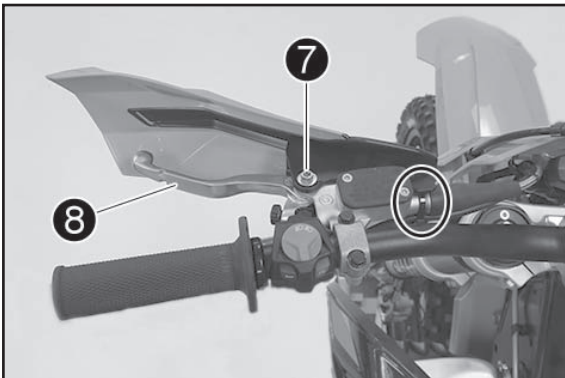


**Scope of supply**

- 1x handguard hanger, left ①
- 1x handguard hanger, right ②
- 2x collar screw M8x40 ③
- 2x inside clamp ④
- 2x aluminum screw K60x20 ⑤
- 2x steel screw K50x18 ⑥

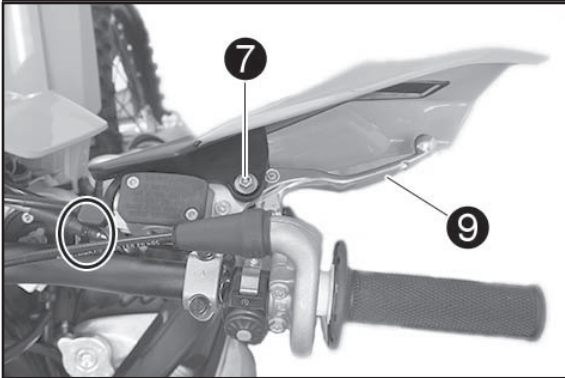
**The handguard hanger can only be installed in combination with the following items:**

- Lock-on grips with open grip ends (not included)



**Mounting on both sides**

- Remove the cable tie(s).
- Remove screws ⑦.
- Remove clutch lever ⑧ with pin and spring.
- Remove brake lever ⑨.
- Remove handguard.

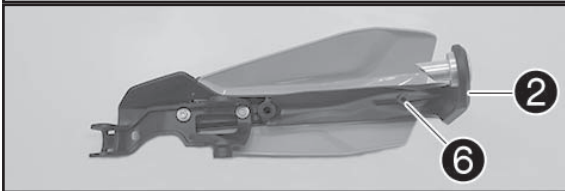


- Position left handguard hanger ① (included) on the left handguard.

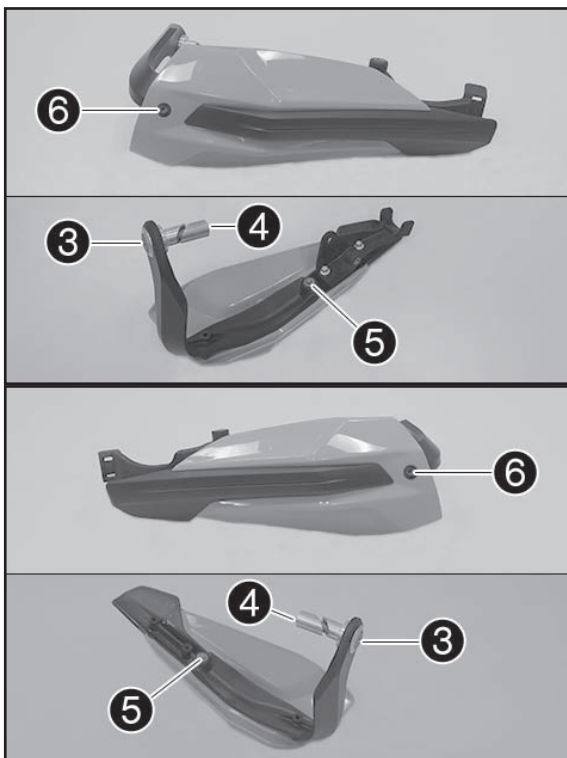


- Position right handguard hanger ② (included) on the right handguard.

- Mark position for screw ⑥.
- Drill assembly hole to 4 mm using suitable tool.





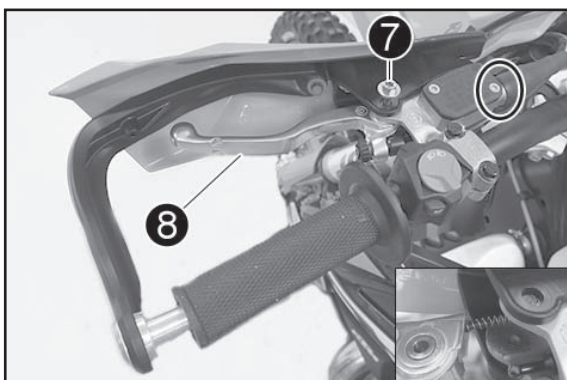


- Position left handguard hanger.
- Position right handguard hanger.

- Mount and tighten screws **6** (included).

- Mount and tighten screws **5** (included).

- Mount screws **3** with inside clamp **4** (all included).



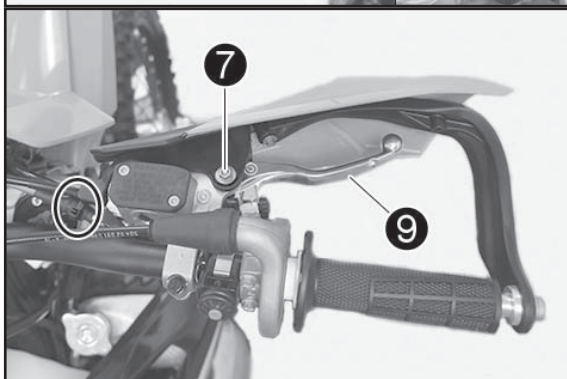
- Mount lock-on grips with open grip ends (not included) in accordance with instructions.

- Position left handguard.

- Position clutch lever **8** with pin and spring.

- Mount screw **7** and tighten to 8 Nm.

- Mount cable tie(s).

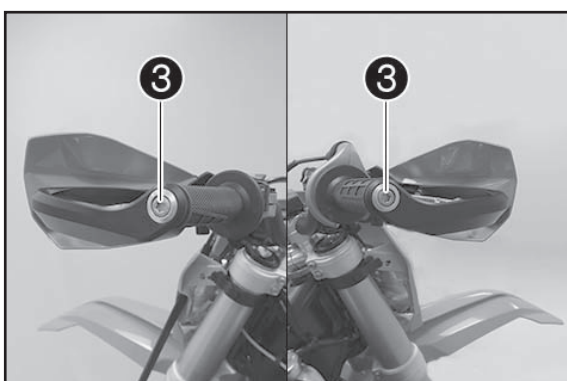


- Position right handguard.

- Position brake lever **9**.

- Mount screw **7** and tighten to 8 Nm.

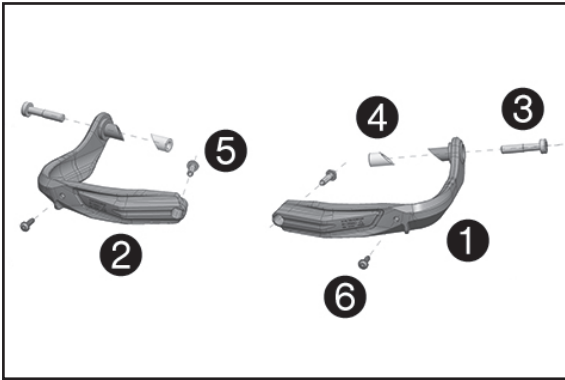
- Mount cable tie(s).



- Tighten screws **3** to 25 Nm.

### ! ATTENTION

Ensure that the lever is assembled correctly. Ensure that the clutch and the front brake are functioning correctly before using it for the first time!

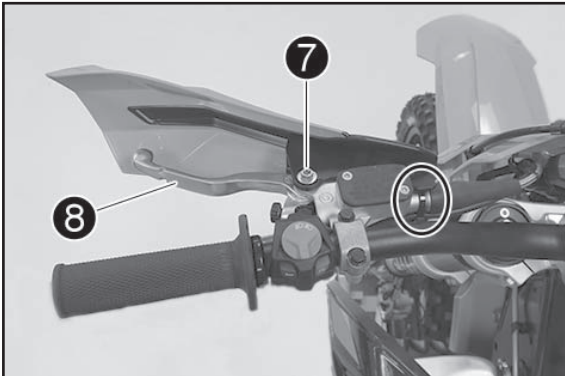


### Materiale fornito

- 1 staffetta del paramano di sinistra ❶
- 1 staffetta del paramano di destra ❷
- 2 viti flangiate M8x40 ❸
- 2 morsetti interni ❹
- 2 viti in alluminio K60x20 ❺
- 2 viti in acciaio K50x18 ❻

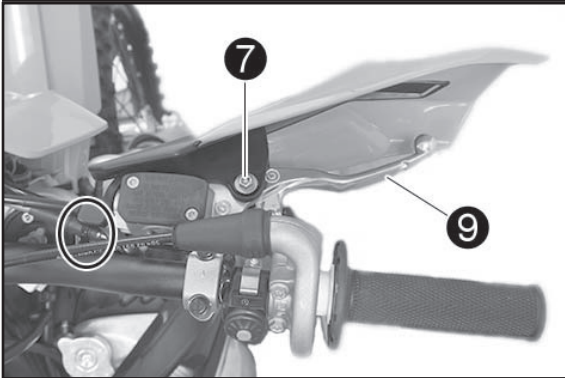
**Le staffette dei paramani possono essere montate solo in combinazione con i seguenti articoli:**

- Manopole lock-on con estremità aperta (non in dotazione)



### Montaggio su entrambi i lati

- Rimuovere la fascetta serracavi.
- Rimuovere le viti ❷.
- Rimuovere la leva della frizione ❸ con il perno e la molla.
- Rimuovere la leva del freno ❹.
- Rimuovere i paramani.

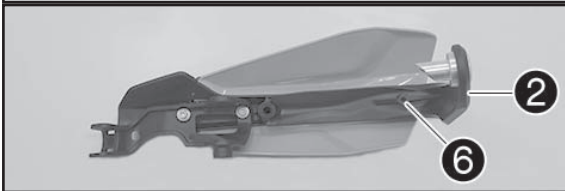


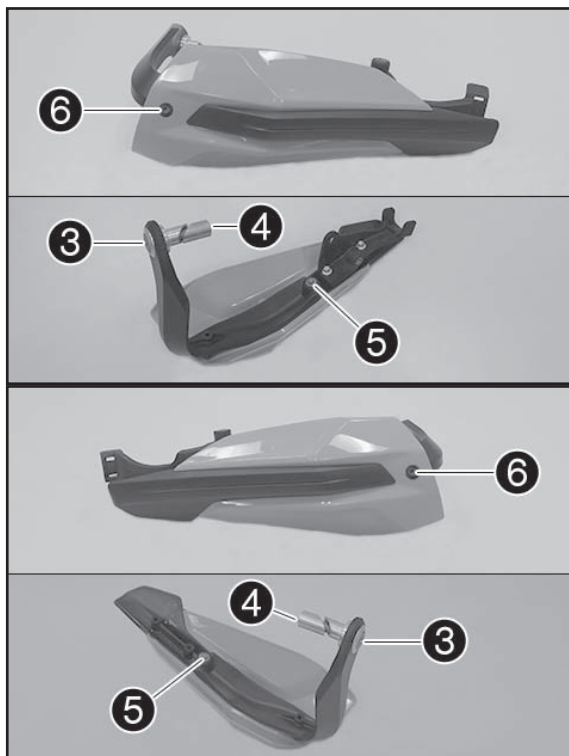
- Posizionare la staffetta del paramano di sinistra ❶ (in dotazione) sul paramano di sinistra.

- Posizionare la staffetta del paramano di destra ❷ (in dotazione) sul paramano di destra.



- Contrassegnare la posizione per la vite ❻.
- Realizzare il foro di montaggio di 4 mm utilizzando un attrezzo idoneo.



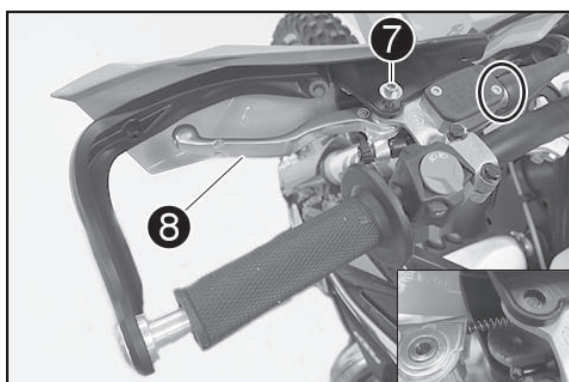


- Posizionare la staffetta del paramano di sinistra.
- Posizionare la staffetta del paramano di destra.

- Montare e serrare le viti ⑥ (in dotazione).

- Montare e serrare le viti ⑤ (in dotazione).

- Montare le viti ③ con i morsetti interni ④ (tutto in dotazione).



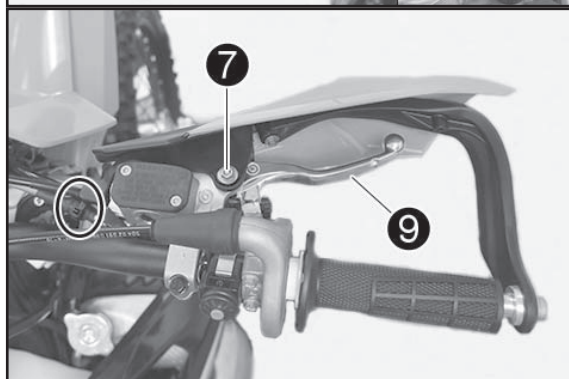
- Montare le manopole lock-on con estremità aperta (non in dotazione) come descritto nelle istruzioni.

- Posizionare il paramano di sinistra.

- Posizionare la leva della frizione ⑧ con il perno e la molla.

- Montare la vite ⑦ e serrarla a 8 Nm.

- Montare la fascetta serracavi.

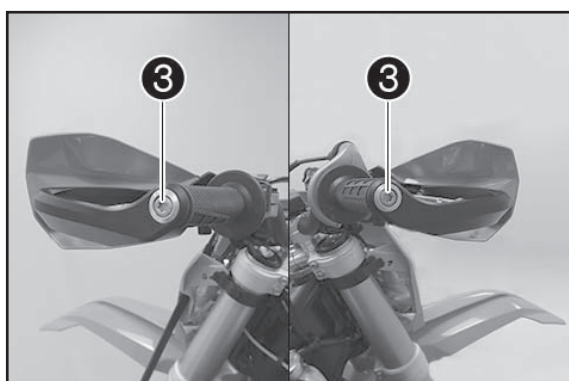


- Posizionare il paramano di destra.

- Posizionare la leva del freno ⑨.

- Montare la vite ⑦ e serrarla a 8 Nm.

- Montare la fascetta serracavi.

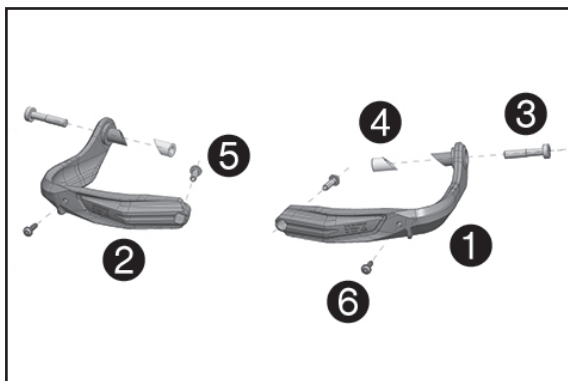


- Serrare le viti ③ a 25 Nm.

### ! AVVERTIMENTO

Prestare attenzione a montare correttamente la leva. Prima del primo utilizzo verificare assolutamente il corretto funzionamento della frizione e del freno ruota anteriore!



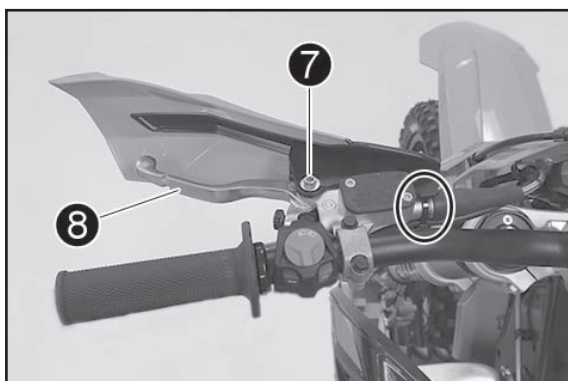


### Contenu de la livraison

- 1x bride de fixation pour protection de main gauche ❶
- 1x bride de fixation pour protection de main droite ❷
- 2x vis à épaulement M8x40 ❸
- 2x guides intérieurs ❹
- 2x vis aluminium K60x20 ❺
- 2x vis acier K50x18 ❻

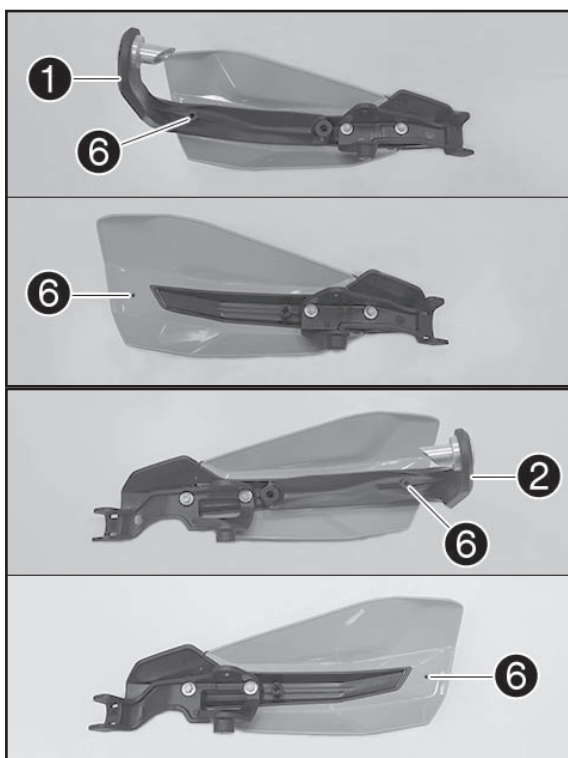
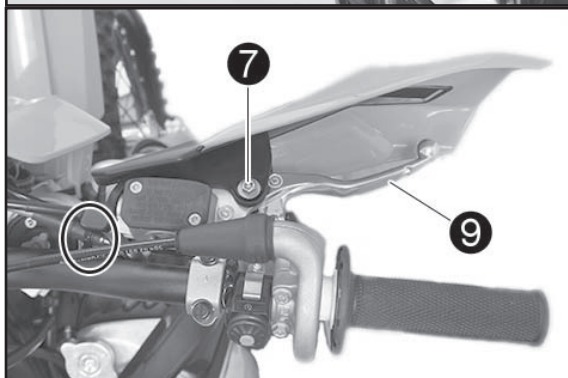
Les brides de fixation des protections de main peuvent uniquement être montées avec les pièces suivantes :

- Poignées Lock-on avec extrémité ouverte (non fournies)

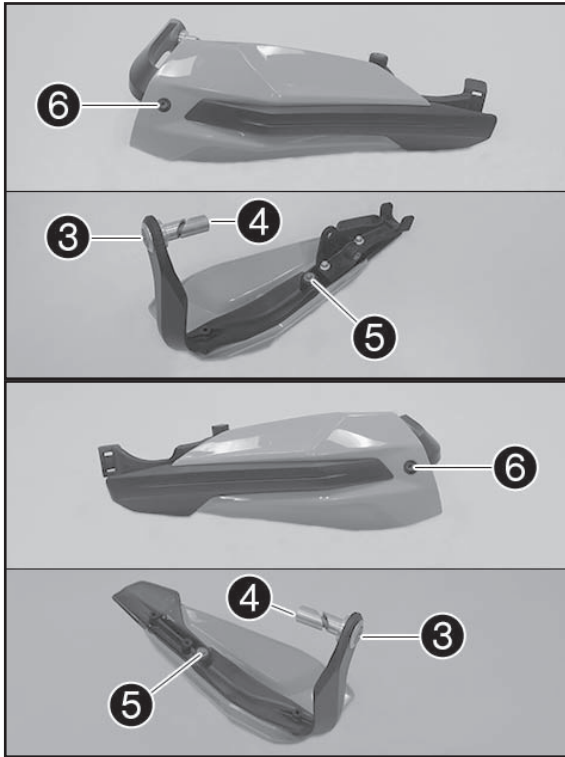


### Montage des deux côtés

- Retirer le serre-câble.
- Retirer les vis ❷.
- Retirer le levier d'embrayage ❸ avec axe et ressort.
- Retirer le levier de frein ❹.
- Retirer la protection de main.



- Positionner la bride de fixation gauche ❶ (fournie) sur la protection de main gauche.
- Positionner la bride de fixation droite ❷ (fournie) sur la protection de main droite.
- Marquer la position de la vis ❻.
- Percer un trou de montage de 4 mm avec un outil adapté.

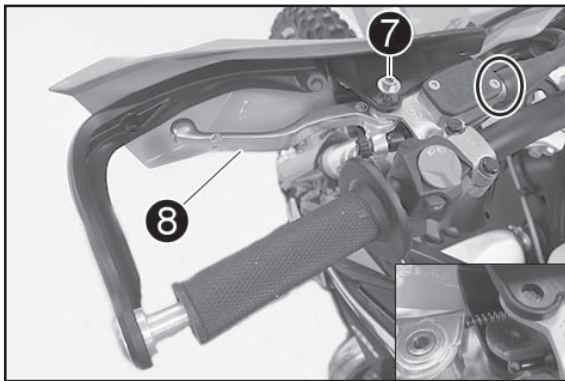


- Positionner la bride de fixation pour protection de main gauche.
- Positionner la bride de fixation pour protection de main droite.

- Mettre les vis ⑥ (fournies) en place et les serrer.

- Mettre les vis ⑤ (fournies) en place et les serrer.

- Mettre les vis ③ en place avec les guides intérieurs ④ (tous fournis).



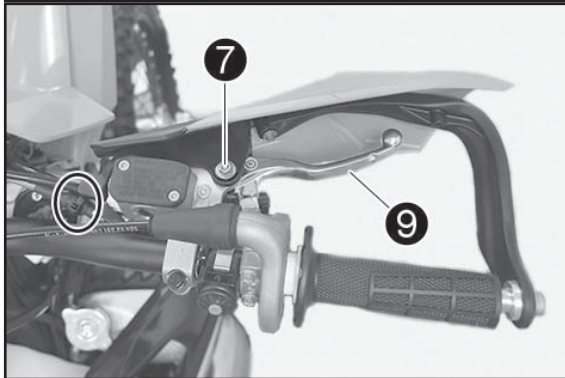
- Mettre en place les poignées Lock-on avec extrémité ouverte (non fournies) selon les instructions spécifiques.

- Positionner la protection de main gauche.

- Positionner le levier d'embrayage ⑧ avec axe et ressort.

- Mettre la vis ⑦ en place et la serrer à 8 Nm.

- Monter le serre-câble.

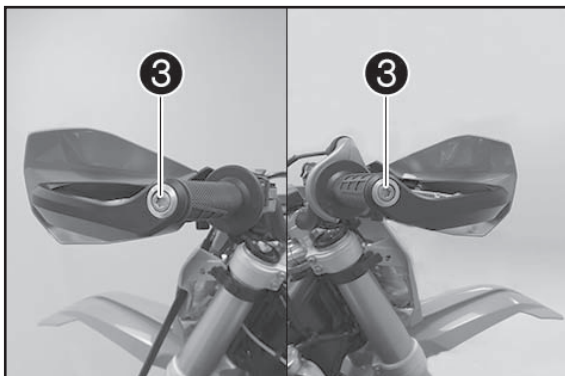


- Positionner la protection de main droite.

- Mettre en place le levier de frein ⑨.

- Mettre la vis ⑦ en place et la serrer à 8 Nm.

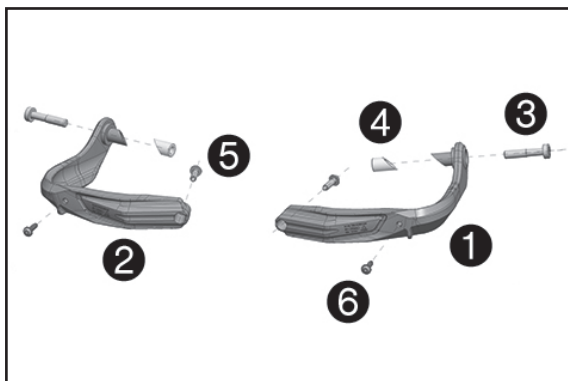
- Monter le serre-câble.



- Serrer les vis ③ à 25 Nm.

### ! ATTENTION

Veiller à ce que le levier soit monté correctement. Avant la première utilisation, vérifier le fonctionnement de l'embrayage et du frein avant!



### Volumen de suministro

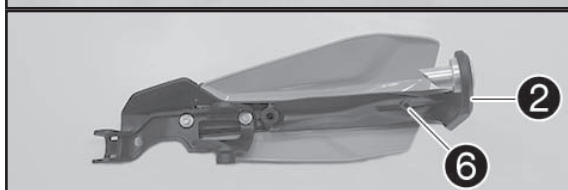
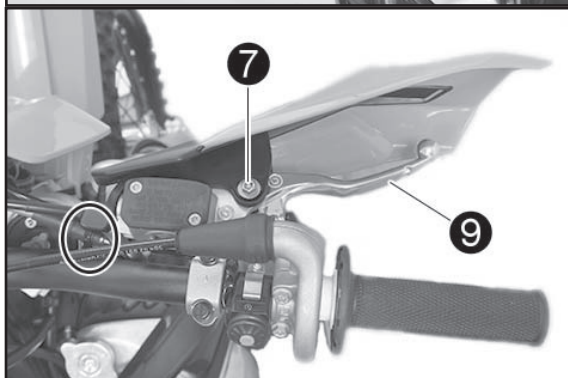
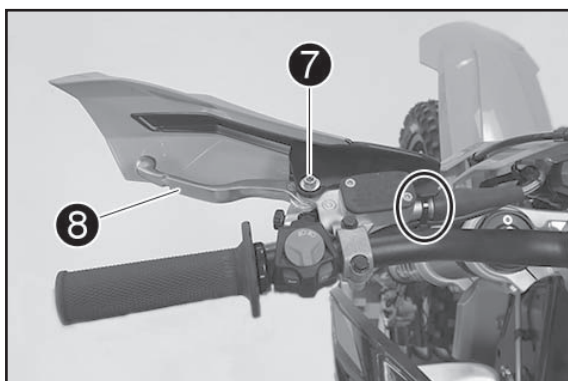
- 1x estribo del cubremanos izquierdo ①
- 1x estribo del cubremanos derecho ②
- 2x tornillos de collarín M8x40 ③
- 2x pinzas internas ④
- 2x tornillos de aluminio K60x20 ⑤
- 2x tornillos de acero K50x18 ⑥

**El estribo del cubremanos solo se puede montar con los artículos que se indican a continuación:**

- Puños Lock-on con extremos abiertos (no incluidos en el volumen de suministro)

### Montaje a ambos lados

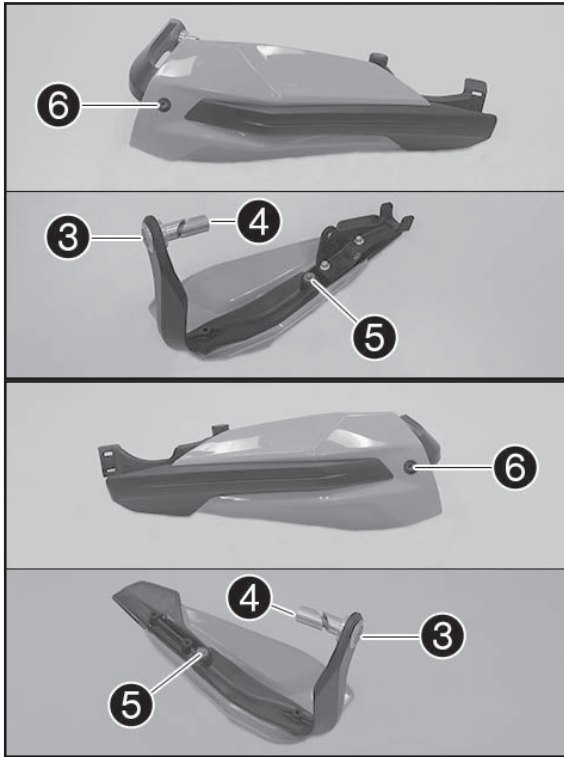
- Retirar las bridas.
- Retirar los tornillos ⑦.
- Quitar la maneta de embrague ⑧ con el perno y el muelle.
- Quitar la maneta del freno ⑨.
- Quitar los cubremanos.



- Colocar el estribo del cubremanos izquierdo ① (volumen de suministro) sobre el cubremanos izquierdo.

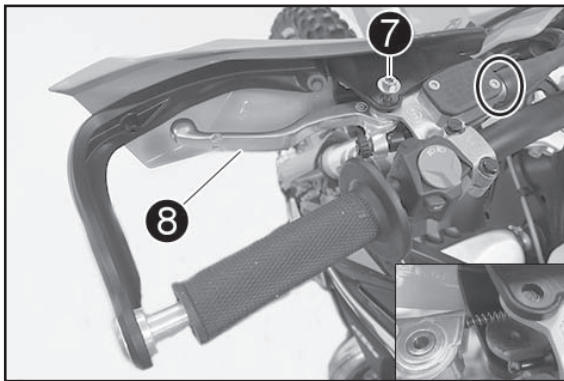
- Colocar el estribo del cubremanos derecho ② (volumen de suministro) sobre el cubremanos derecho.

- Marcar la posición del tornillo ⑥.
- Perforar un agujero de montaje de 4 mm con la herramienta adecuada.

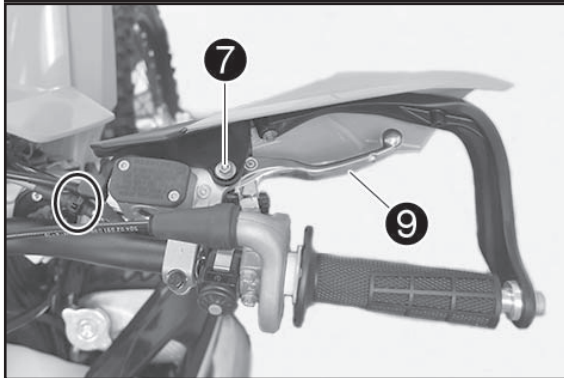


- Colocar el estribo del cubremanos izquierdo.
- Colocar el estribo del cubremanos derecho.

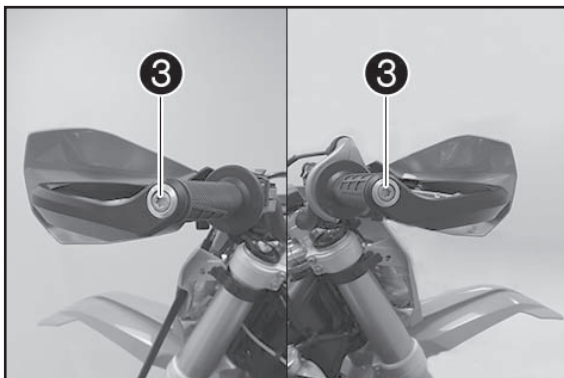
- Montar y apretar los tornillos 6 (volumen de suministro).
- Montar y apretar los tornillos 5 (volumen de suministro).
- Montar los tornillos 3 con las pinzas internas 4 (todo incluido en el volumen de suministro).



- Montar los puños Lock-on con extremos abiertos (no incluidos en el volumen de suministro) según las instrucciones.
- Colocar el cubremanos izquierdo.
- Colocar la maneta de embrague 8 con el perno y el muelle.
- Montar el tornillo 7 y apretarlo a 8 Nm.
- Montar la brida.



- Colocar el cubremanos derecho.
- Colocar la maneta del freno 9.
- Montar el tornillo 7 y apretarlo a 8 Nm.
- Montar la brida.



- Apretar los tornillos 3 a 25 Nm.

### ! AVISO

Prestar atención a que las manetas queden montadas correctamente. Antes de volver a utilizar la motocicleta, debe comprobarse que el embrague y el freno de la rueda delantera funcionen correctamente!