

INFORMATION

KTM PowerParts, HUSQVARNA Husky Power, HUSABERG Pure Tech



3 DEUTSCH

Wir freuen uns, dass Sie sich für dieses Produkt entschieden haben.

Unser hochwertiges Qualitätsprodukt ist rennerprobt und wurde speziell für sportliche Herausforderungen entwickelt. Eine korrekte Montage des Produktes ist unerlässlich, um ein Maximum an Sicherheit und Funktionalität gewährleisten zu können. Bitte befolgen Sie daher die Montageanleitung oder wenden Sie sich an Ihren autorisierten Fachhändler. Für falsche Montage oder Verwendung dieses Produktes kann der (Quasi) Hersteller bzw. Lieferant nicht zur Verantwortung gezogen werden.

Vielen Dank.

6 ENGLISH

Thank you for choosing this product.

Our high quality product has been tested under racing conditions and was developed specifically for use in sports activities. Correct installation of the product is essential to ensure that a maximum degree of safety and functionality is achieved. Therefore, please follow the installation instructions or contact your authorized dealer. The (quasi) manufacturer or supplier cannot be held responsible for products that are incorrectly mounted or inappropriately used.

Thank you.

9 ITALIANO

Grazie per aver scelto questo prodotto.

Questo nostro prodotto di pregiata qualità è collaudato nelle competizioni ed è stato sviluppato specificamente per gare sportive. Il montaggio corretto del prodotto è fondamentale per garantirne la massima sicurezza e funzionalità. Rispettare quindi le istruzioni di montaggio o rivolgersi al proprio concessionario autorizzato. Il produttore (detentore del marchio)/fornitore non può essere considerato responsabile per un montaggio o impiego errato del presente prodotto. Vi ringraziamo per l'attenzione!

12 FRANÇAIS

Merci d'avoir porté votre choix sur ce produit.

Notre produit de haute qualité est éprouvé pour les compétitions et a été conçu spécialement pour un usage sportif. Un montage approprié du produit est indispensable pour garantir une sécurité et une fonctionnalité maximales du véhicule. C'est pourquoi nous vous invitons à suivre scrupuleusement le manuel de montage ou à vous adresser à votre revendeur agréé. En cas de montage ou d'utilisation non conformes de ce produit, le (quasi) constructeur ou le fournisseur déclinent toute responsabilité.

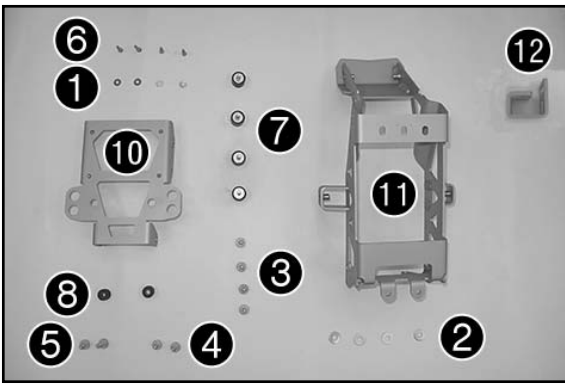
Merci !

15 ESPAÑOL

Le agradecemos que se haya decidido por este producto.

Este producto de alta calidad está probado para la competición y se ha desarrollado específicamente para las exigencias de este deporte. Para poder garantizar los máximos niveles de seguridad y funcionalidad, es imprescindible que el producto se monte correctamente. Por este motivo, es muy importante que siga las instrucciones del manual de montaje o que se ponga en contacto con su concesionario autorizado. El (cuasi) fabricante y el proveedor de este producto no se harán responsables del montaje y el uso incorrectos.

¡Muchas gracias!



Lieferumfang

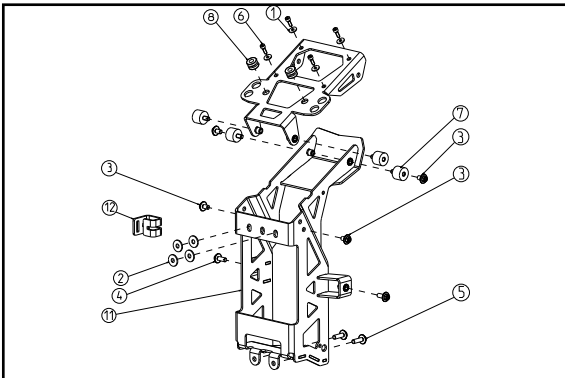
- 4x Scheibe A 4,3 ①
- 4x Scheibe A 6,4 ②
- 4x Bundschraube M6x10 ③
- 2x Bundschraube M6x15 ④
- 2x Bundschraube M6x20 ⑤
- 4x Zylinderschraube M4x12 ⑥
- 4x Silentblock 20x15 M6x10 ⑦
- 2x Gummibuchsen 16x10, 8x3 ⑧
- 1x Roadbook-Halter Konsole ⑩
- 1x Roadbook-Träger ⑪
- 1x Bremsschlauchführung ⑫

nicht im Lieferumfang

- | | |
|---------------------------------|-------------|
| Roadbook-Halter lose ① | 60012073000 |
| Kabelstrang ② | 59012090060 |
| Fernbedienung Roadbook-Halter ③ | 60012073080 |
| Kabel für Spannungsversorgung ④ | 77711979010 |

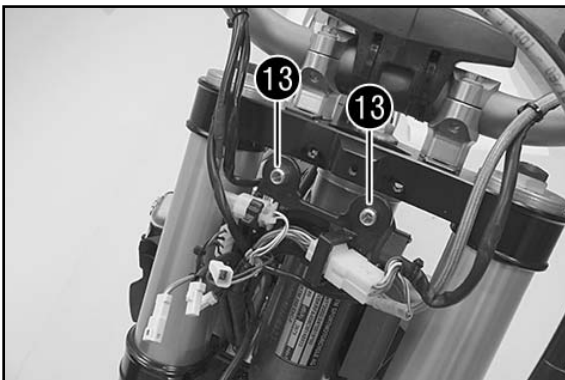
Vorarbeit

- Sitzbank abnehmen.
- Tank ausbauen.
- Scheinwerfermaske ausbauen.
- Tacho ausbauen und vom Halter entfernen.
- Kontrollleuchten ausbauen (bis Modelljahr 2013).



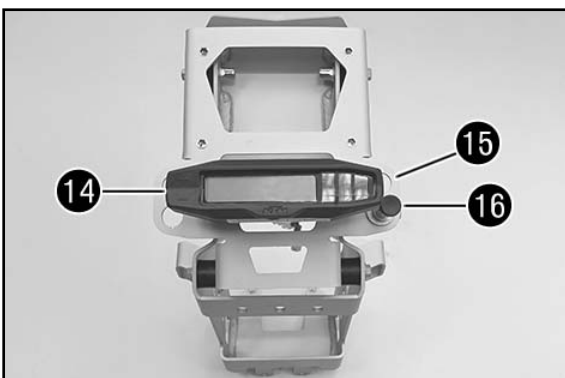
Vormontage

- Roadbook-Halter Konsole ⑩ auf Roadbook-Träger ⑪ (Lieferumfang) montieren.

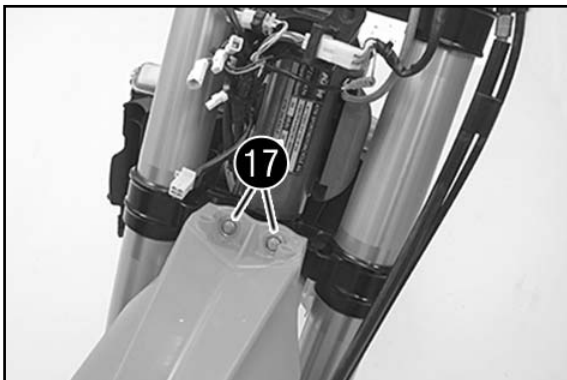


Montage

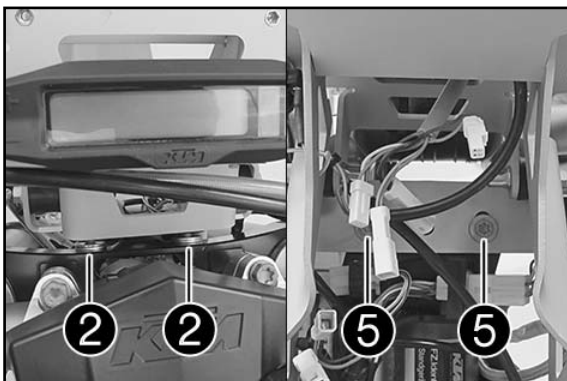
- Buchsen ⑬ aus dem Steckerboard entfernen.



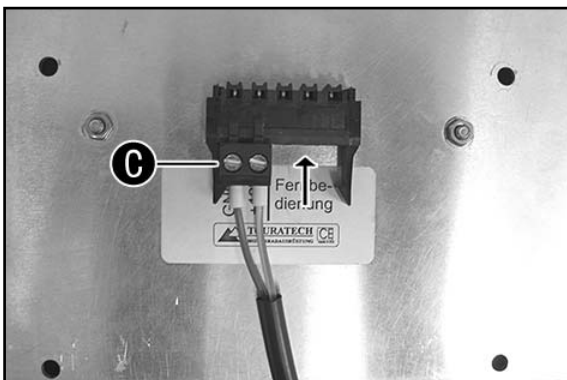
- Tacho ⑭ auf Roadbook-Träger mit Original-Schrauben und Gummibuchsen ⑧ (Lieferumfang) montieren.
- Kontrollleuchten ⑮ auf Roadbook-Träger montieren (nur bis Modelljahr 2013).
- Zugschalter ⑯ auf Roadbook-Träger montieren.



- Schrauben 17 entfernen.



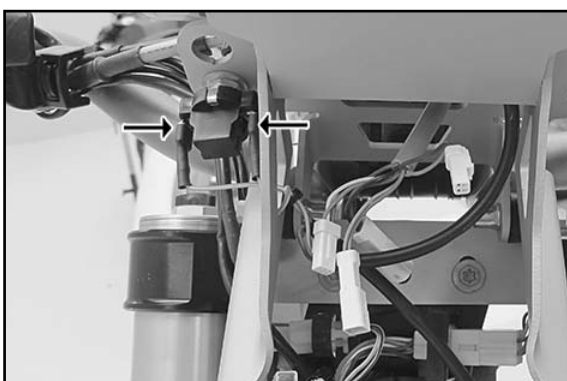
- Roadbook-Träger an Gabelbrücke positionieren.
 - Oben Originalschrauben mit je 2 Scheiben A 6,4 2 (Lieferumfang) montieren und mit 10 Nm festziehen.
 - Unten Bundschrauben M6x20 5 (Lieferumfang) montieren und mit 10 Nm festziehen.
 - Tacho anschließen.



- Fernbedienung C (60012073080 nicht im Lieferumfang) am Roadbook-Halter lose A (60012073000 nicht im Lieferumfang) anstecken.
 - Kabelstrang B (59012090060 nicht im Lieferumfang) anstecken (s.Pfeil).



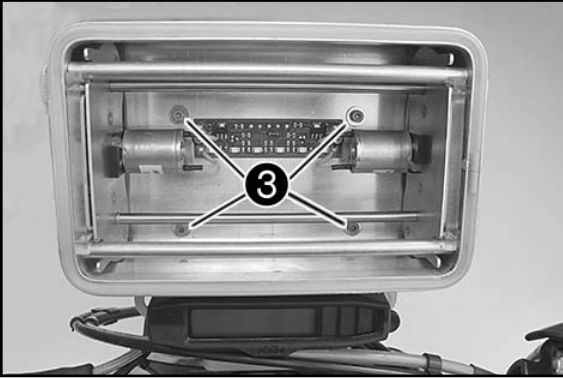
- Fernbedienung C am Lenker montieren.



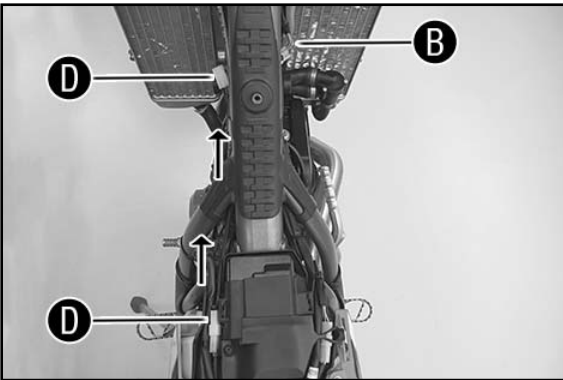
- Kabelstrang B (59012090060 nicht im Lieferumfang) am Zugschalter anstecken.



- Roadbook-Halter lose **A** (60012073000 nicht im Lieferumfang) auf den Roadbook-Träger **11** (Lieferumfang) positionieren.



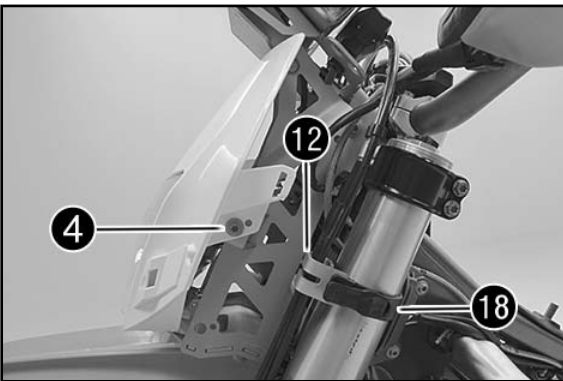
- Schrauben **3** mit Scheiben **2** (Lieferumfang) montieren und mit 10 Nm festziehen.



- Kabelstrang **B** (59012090060 nicht im Lieferumfang) verlegen.
 - Kabel für Spannungsversorgung **D** (Nr. 77711979010 nicht im Lieferumfang) mit Stecker vom Fahrzeugkabelbaum zusammenstecken und mit Kabelstrang **B** zusammenstecken (ab Modelljahr 2014).

! VORSICHT

Kabel ordnungsgemäß verlegen und mit Kabelbinder sichern. Sicherstellen, dass die Kabel nicht geknickt oder geklemmt werden können. Kabelverlegung auf Scheuerstellen prüfen.



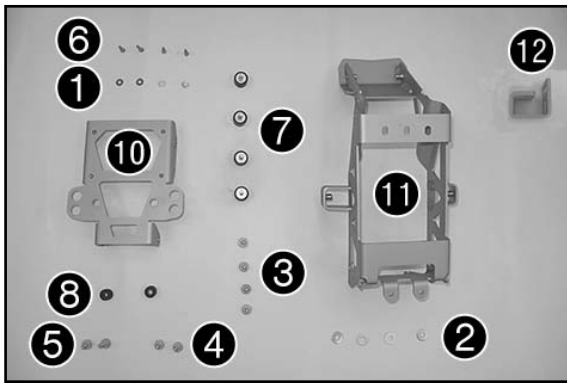
- Maskengummi **18** links von der Scheinwerfermaske entfernen und mit Bremsschlauchführung **12** (Lieferumfang) montieren.
 - Scheinwerfermaske mit Schraube **4** (Lieferumfang) links und rechts auf Roadbook-Träger montieren und mit 10 Nm festziehen.

! VORSICHT

Roadbook-Halter nach Gebrauch mittels Zugschalter abschalten (Stromverbrauch).

Nacharbeit

- Kontrollleuchten einbauen (bis Modelljahr 2013).
- Tank einbauen.
- Sitzbank einbauen.

**Scope of supply**

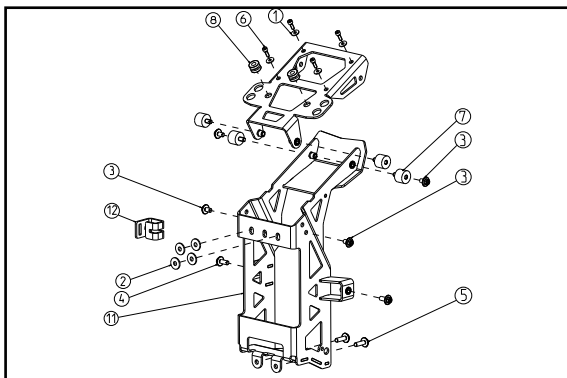
- 4x washers A 4.3 ①
- 4x washers A 6.4 ②
- 4x collar screws M6x10 ③
- 2x collar screws M6x15 ④
- 2x collar screws M6x20 ⑤
- 4x socket head cap screws M4x12 ⑥
- 4x silent blocks 20x15 M6x10 ⑦
- 2x rubber bushing 16x10, 8x3 ⑧
- 1x roadbook holder console ⑩
- 1x roadbook rack ⑪
- 1x brake hose guide ⑫

Not included

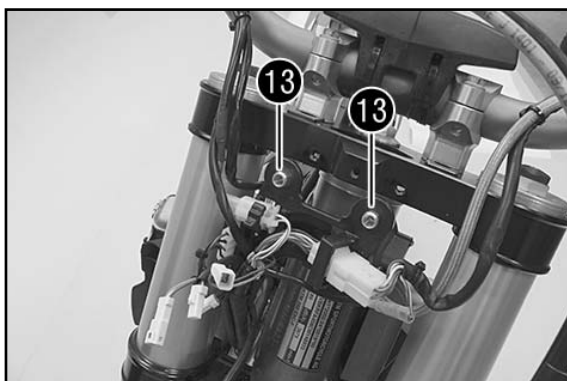
Roadbook holder, loose ①	60012073000
Wiring harness ②	59012090060
Roadbook holder remote control ③	60012073080
Power supply cable ④	77711979010

Preliminary work

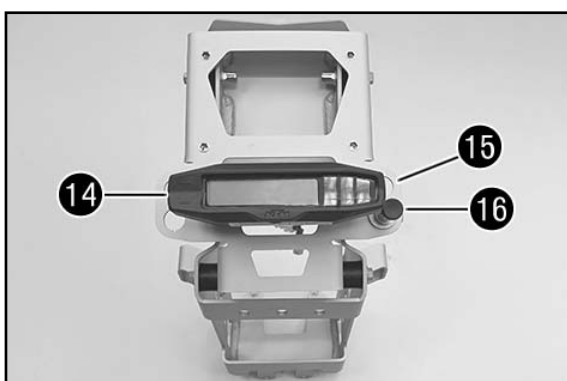
- Take off the seat.
- Remove the fuel tank.
- Remove the headlight mask.
- Remove the speedometer and take it off the holder.
- Remove the indicator lamps (up to model year 2013).

**Preassembly**

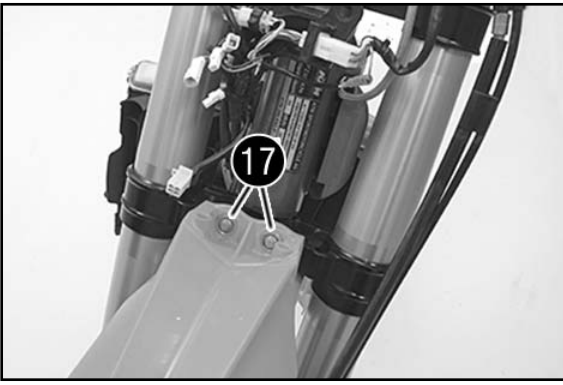
- Mount the roadbook holder console ⑩ on the roadbook rack ⑪ (included).

**Assembly**

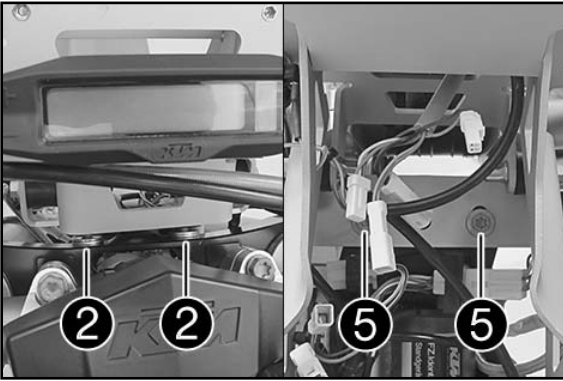
- Remove the bushings ⑬ from the connector board.



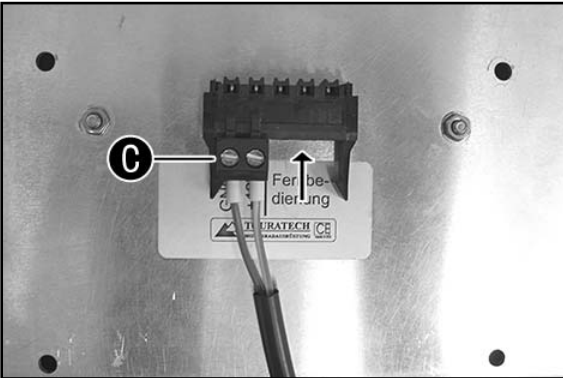
- Mount the speedometer ⑭ on the roadbook rack with the original screws and rubber bushings ⑧ (included).
- Mount the indicator lamps ⑮ on the roadbook rack (only up to model year 2013).
- Mount the pull switch ⑯ on the roadbook rack.



- Remove the screws 17.



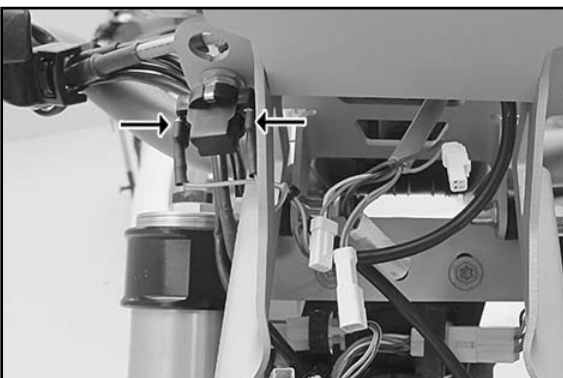
- Position the roadbook rack on the triple clamp.
- Mount the original screws on top, each with 2 washers A 6.4 2 (included), and tighten to 10 Nm.
- Mount the collar screws M6x20 5 (included) beneath and tighten to 10 Nm.
- Connect the speedometer.



- Connect the remote control C (60012073080 not included) loosely to the roadbook holder A (60012073000 not included).
- Connect the wiring harness B (59012090060 not included), see arrow.



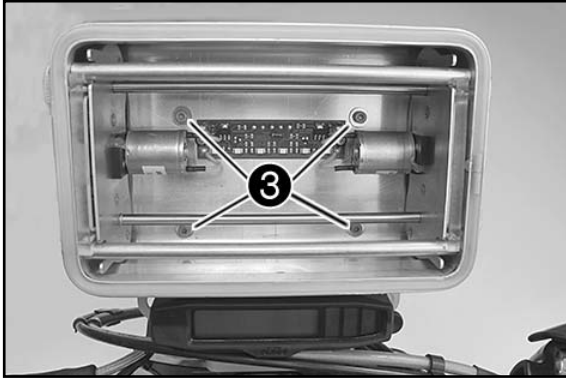
- Mount the remote control C on the handlebar.



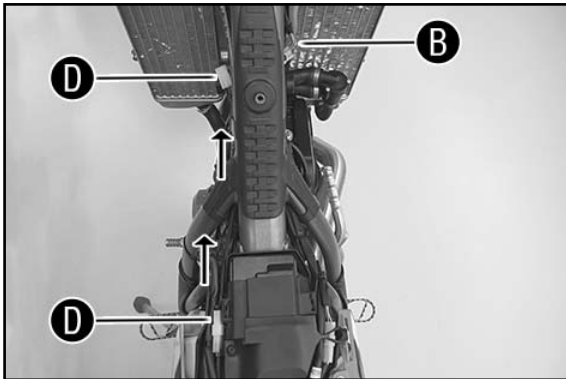
- Connect the wiring harness B (59012090060 not included) to the pull switch.



- Position the roadbook holder **A** (60012073000 not included) loosely on the roadbook rack **11** (included).



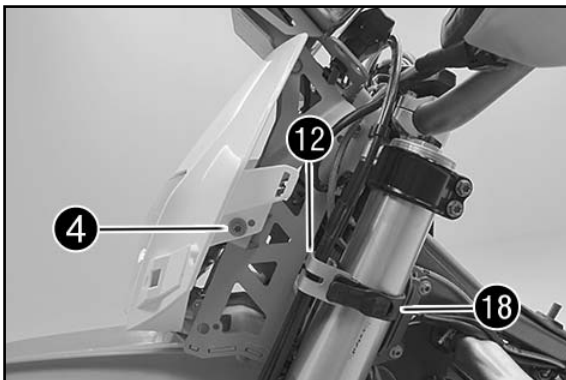
- Mount the screws **3** with the washers **2** (included) and tighten to 10 Nm.



- Route the wiring harness **B** (59012090060 not included).
- Connect the power supply cable **D** (no. 77711979010 not included) to the vehicle wiring harness and to wiring harness **B** (starting with model year 2014).

! ATTENTION

Route the cable properly and secure with a cable binder. Ensure that the cables are not kinked or pinched. Check the cable routing to ensure that there is no chafing.



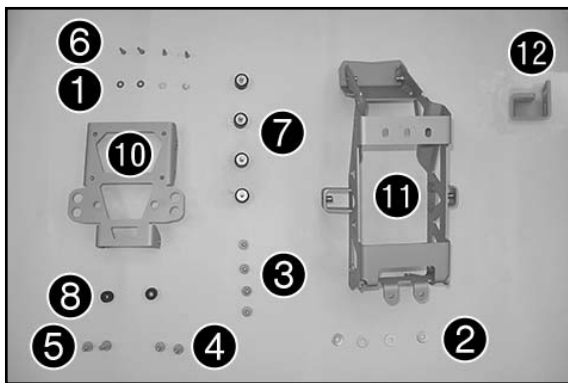
- Remove the left mask rubber **18** from the headlight mask and mount it with the brake hose guide **12** (included).
- Mount the headlight mask with the screw **4** (included) on the left and right on the roadbook rack and tighten to 10 Nm.

! ATTENTION

Switch off the roadbook holder after operation using the pull switch (power consumption).

Final steps

- Install the indicator lamps (up to model year 2013).
- Mount the fuel tank.
- Mount the seat.



Materiale fornito

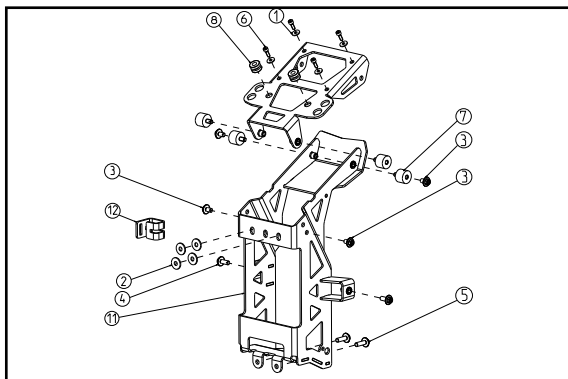
- N. 4 rondelle A 4.3 ①
- N. 4 rondelle A 6.4 ②
- N. 4 viti flangiate M6x10 ③
- N. 2 viti flangiate M6x15 ④
- N. 2 viti flangiate M6x20 ⑤
- N. 4 viti a testa cilindrica M4x12 ⑥
- N. 4 silentbloc 20x15 M6x10 ⑦
- N. 2 boccole in gomma 16x10, 8x3 ⑧
- N. 1 consolle porta road book ⑩
- N. 1 supporto per road book ⑪
- N. 1 guida del tubo flessibile del freno ⑫

Non in dotazione

Porta road book sciolto ④	60012073000
Cablaggio ③	59012090060
Telecomando porta road book ⑥	60012073080
Cavo alimentazione di tensione ①	77711979010

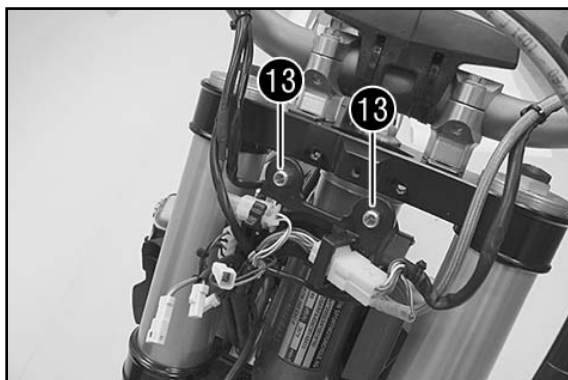
Operazione preliminare

- Rimuovere la sella.
- Smontare il serbatoio.
- Smontare la mascherina portafaro.
- Smontare il tachimetro e rimuoverlo dal supporto.
- Smontare le spie di controllo (fino all'anno modello 2013).



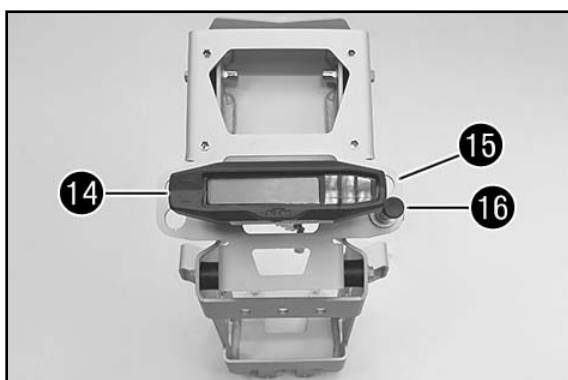
Premontaggio

- Montare la consolle porta road book ⑩ sul supporto per road book ⑪ (in dotazione).

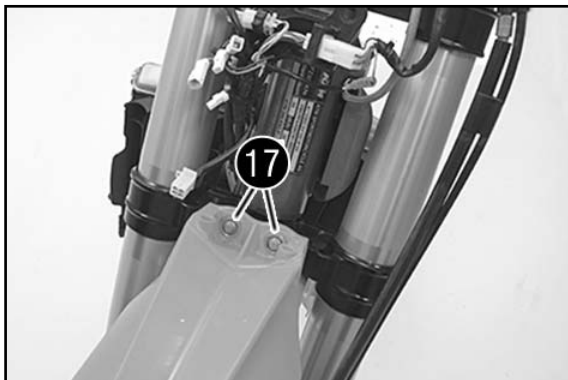


Montaggio

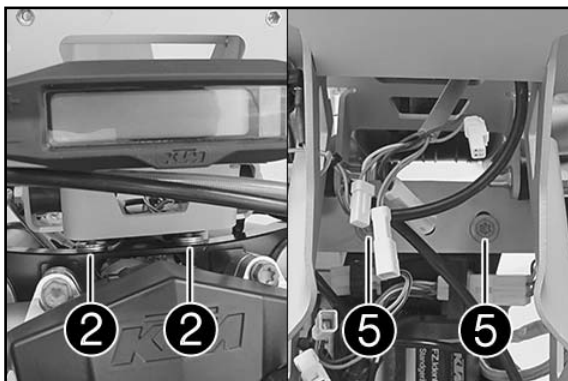
- Rimuovere le boccole ⑬ dal portaconnettori.



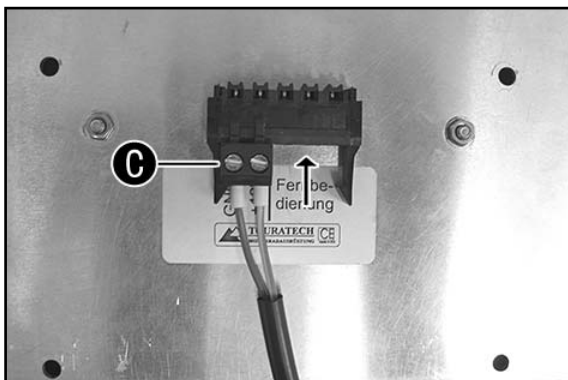
- Montare il tachimetro ⑭ sul supporto per road book con le viti originali e le boccole in gomma ⑧ (in dotazione).
- Montare le spie di controllo ⑮ sul supporto per road book (solo fino all'anno modello 2013).
- Montare l'interruttore a strappo ⑯ sul supporto per road book.



- Rimuovere le viti 17.



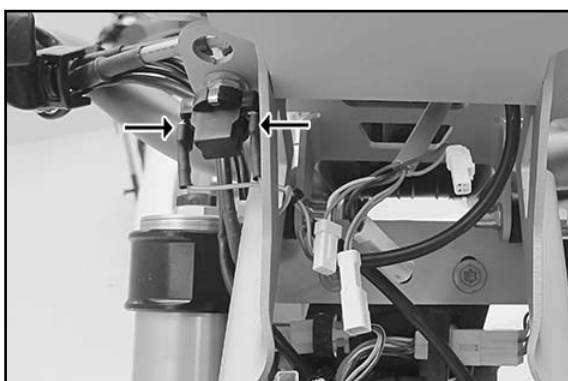
- Posizionare il supporto per road book sulla piastra della forcella.
- Montare in alto le viti originali con rispettivamente 2 rondelle A 6,4 2 (in dotazione) e serrare a 10 Nm.
- Montare in basso le viti flangiate M6x20 5 (in dotazione) e serrare a 10 Nm.
- Collegare il tachimetro.



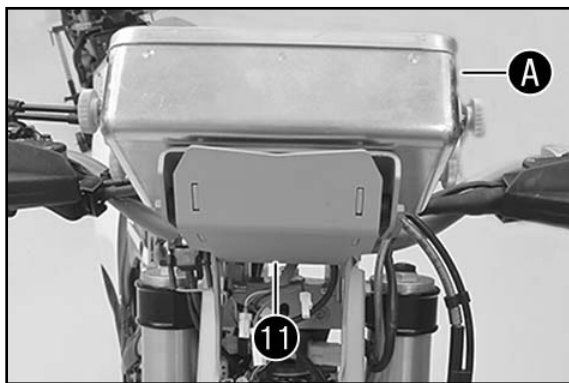
- Collegare il telecomando C (60012073080 non in dotazione) al porta road book sciolto A (60012073000 non in dotazione).
- Collegare il cablaggio B (59012090060 non in dotazione) (v. freccia).



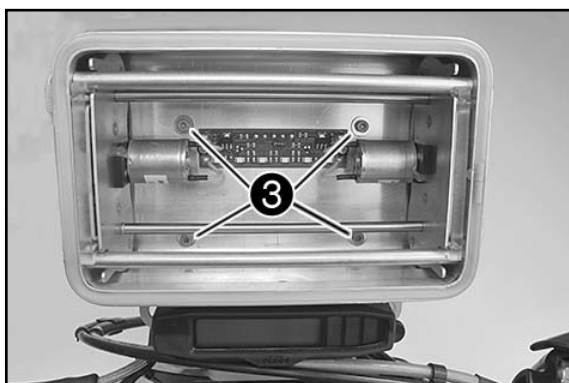
- Montare il telecomando C sul manubrio.



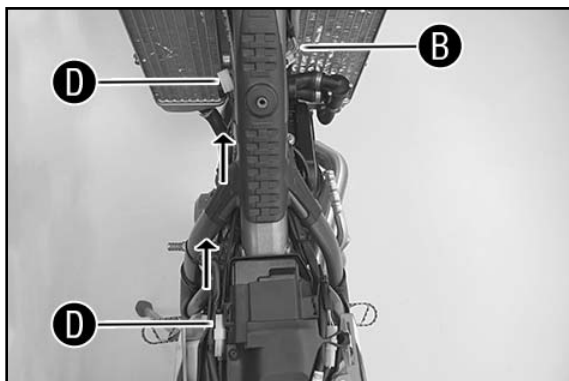
- Collegare il cablaggio B (59012090060 non in dotazione) all'interruttore a strappo.



- Posizionare il porta road book sciolto **A** (60012073000 non in dotazione) sul supporto per road book **11** (in dotazione).



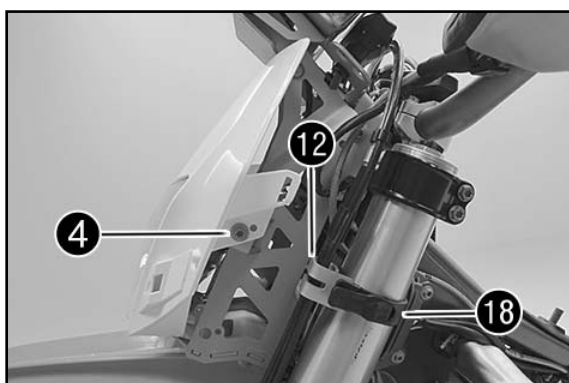
- Montare le viti **3** con le rondelle **2** (in dotazione) e serrare a 10 Nm.



- Posizionare il cablaggio **B** (59012090060 non in dotazione).
 - Collegare il cavo dell'alimentazione di tensione **D** (N. 77711979010 non in dotazione) con il connettore del cablaggio del veicolo e con il cablaggio **B** (a partire dall'anno modello 2014).

! AVVERTIMENTO

Disporre correttamente il cavo e assicurarlo con la fascetta serracavi. Assicurarsi che il cavo non rischi di venire piegato o bloccato in qualche modo. Controllare che il cavo non presenti punti di sfregamento.



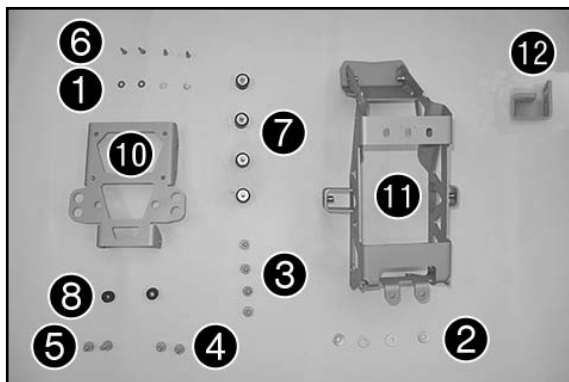
- Rimuovere il gommino **18** sinistro della mascherina portafaro e montare con la guida del tubo flessibile del freno **12** (in dotazione).
 - Montare la mascherina portafaro con la vite **4** (in dotazione) a sinistra e a destra sul supporto per road book e serrare a 10 Nm.

! AVVERTIMENTO

Dopo l'uso spegnere il porta road book mediante l'interruttore a strappo (consumo di corrente).

Operazione conclusiva

- Montare le spie di controllo (fino all'anno modello 2013).
- Montare il serbatoio.
- Montare la sella.



Étendue de la livraison

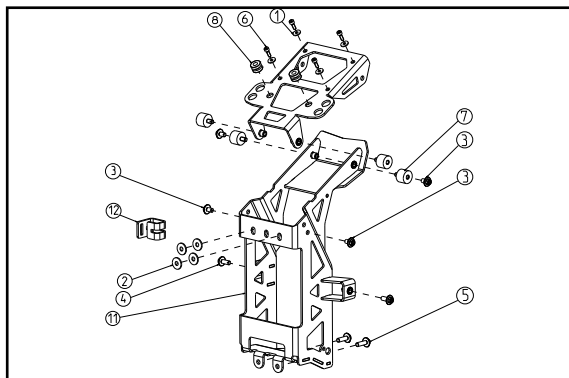
- 4x Rondelle A 4.3 ①
- 4x Rondelle A 6.4 ②
- 4x Vis à épaulement M6x10 ③
- 2x Vis à épaulement M6x15 ④
- 2x Vis à épaulement M6x20 ⑤
- 4x Vis à tête cylindrique M4x12 ⑥
- 4x Silentbloc 20x15 M6x10 ⑦
- 2x Bagues en caoutchouc 16x10, 8x3 ⑧
- 1x Console Roadbook ⑩
- 1x Support Roadbook ⑪
- 1x Guide de durite de frein ⑫

non compris dans l'étendue de la livraison :

- Console de Roadbook ⑩ non fixée 60012073000
- Faisceau de câbles ⑧ 59012090060
- Commande à distance pour console Roadbook ⑥ 60012073080
- Câble pour alimentation électrique ⑨ 77711979010

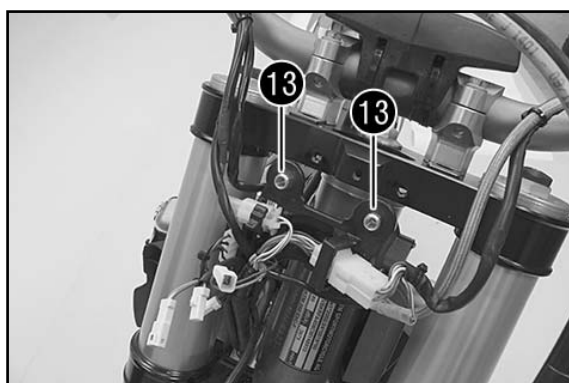
Travaux préalables

- Déposer la selle.
- Déposer le réservoir.
- Déposer la plaque-phare.
- Retirer le compteur de vitesse et le dégager de la console.
- Déposer les témoins de contrôle (jusqu'au modèle année 2013).



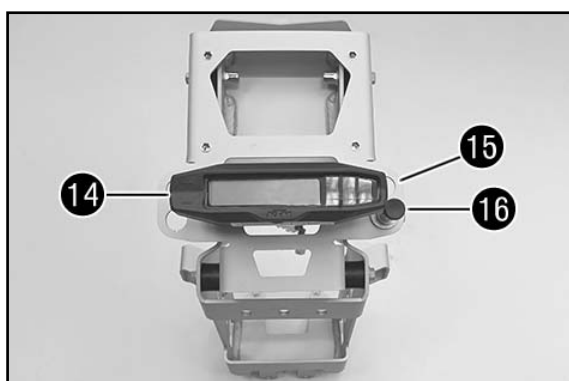
Prémontage

- Monter la console Roadbook ⑩ sur le support Roadbook ⑪ (étendue de la livraison).

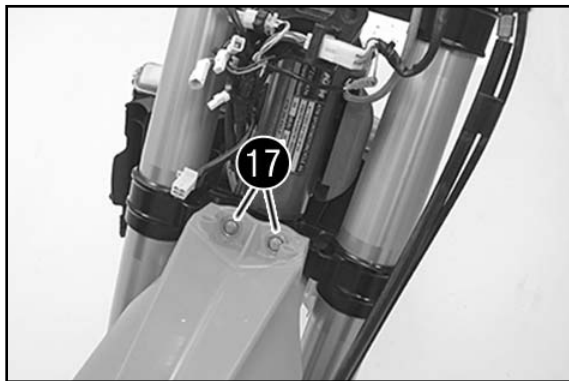


Montage

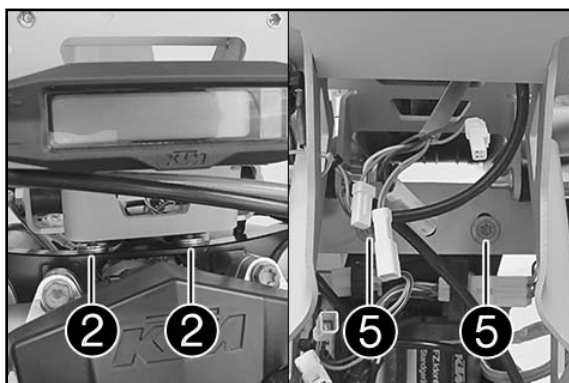
- Retirer les bagues ⑬ des la platine.



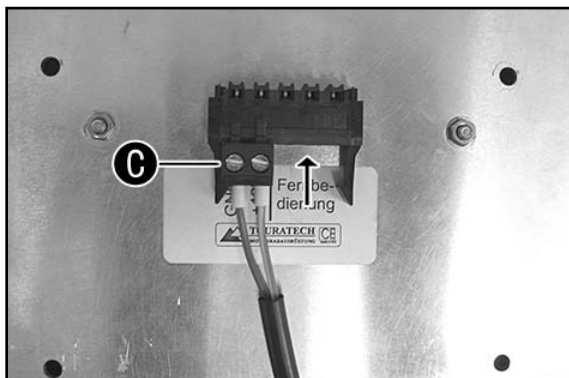
- Monter le compteur de vitesse ⑭ sur le support Roadbook avec des vis d'origine et des bagues caoutchouc ⑧ (étendue de la livraison).
- Monter les témoins de contrôle ⑮ sur le support Roadbook (seulement jusqu'au modèle année 2013).
- Monter l'interrupteur à tirette ⑯ sur le support Roadbook.



- Retirer les vis 17.



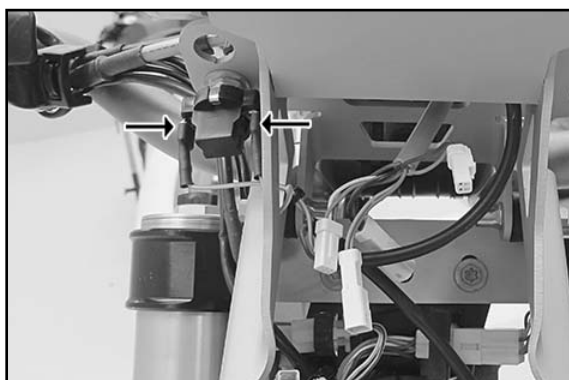
- Placer le support Roadbook sur le té de fourche.
- Monter les vis d'origine en haut, chacune avec 2 rondelles A 6,4 2 (étendue de la livraison) et serrer à 10 Nm.
- Monter les vis à épaulement M6x20 5 (étendue de la livraison) et serrer à 10 Nm.
- Raccorder le compteur de vitesse.



- Brancher la commande à distance C (60012073080 non incluse dans l'étendue de la livraison) avec la console Roadbook A non fixée (60012073000 non incluse dans l'étendue de la livraison).
- Brancher le faisceau de câbles B (59012090060 non inclus dans l'étendue de la livraison) (voir flèche).



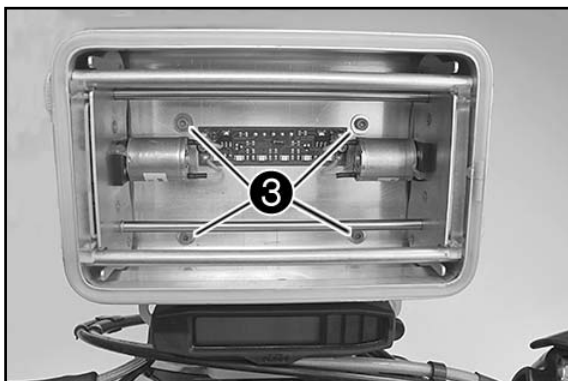
- Monter la commande à distance C sur le guidon.



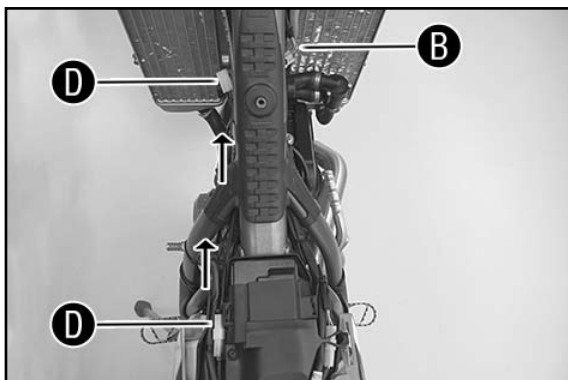
- Brancher le faisceau de câble B (59012090060 non inclus dans l'étendue de la livraison) sur l'interrupteur tirette.



- Placer la console Roadbook **A** non fixée (60012073000 non incluse dans l'étendue de la livraison) sur le support Roadbook **11** (étendue de la livraison).



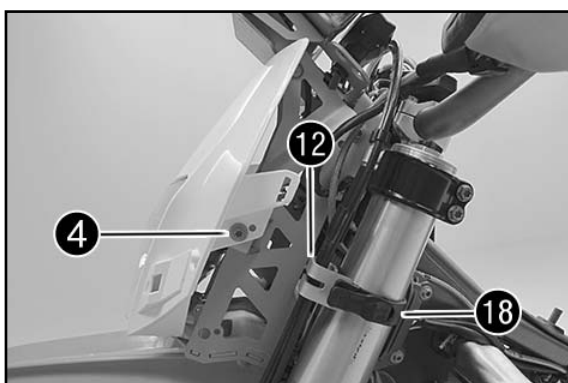
- Monter les vis **3** avec les rondelles **2** (étendue de la livraison) et serrer à 10 Nm.



- Placer le faisceau de câbles **B** (59012090060 non inclus dans l'étendue de la livraison).
- Connecter le câble d'alimentation électrique **D** (N° 77711979010 non inclus dans l'étendue de la livraison) avec la fiche du faisceau de câbles puis avec le faisceau de câbles **B** (à partir du modèle année 2014).

! ATTENTION

Disposer le câble correctement et le fixer avec des serre-câble. S'assurer que le câble n'est pas plié ou coincé. Vérifier que le câble ne présente pas de points de frottement.



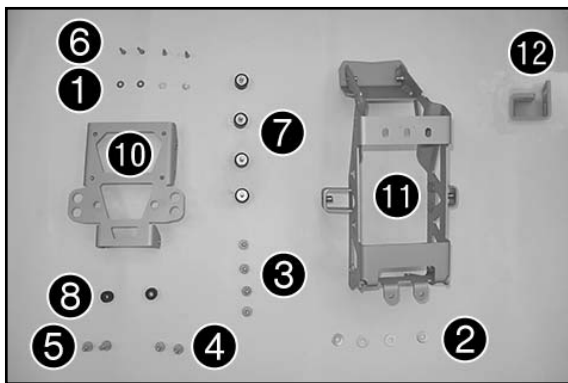
- Retirer le caoutchouc de plaque **18** de gauche sur la plaque-phare et le monter avec le guide de durite de frein **12** (étendue de la livraison).
- Monter la plaque-phare avec la vis **4** (étendue de la livraison) à gauche et à droite sur le support Roadbook et serrer à 10 Nm.

! ATTENTION

Couper la console Roadbook avec l'interrupteur à tirette après usage (consommation de courant).

Travaux ultérieurs

- Monter les témoins de contrôle (jusqu'au modèle année 2013).
- Monter le réservoir.
- Monter la selle.



Volumen de suministro

- 4 arandelas A 4.3 ①
- 4 arandelas A 6.4 ②
- 4 tornillos de collarín M6x10 ③
- 2 tornillos de collarín M6x15 ④
- 2 tornillos de collarín M6x20 ⑤
- 4 tornillos cilíndricos M4x12 ⑥
- 4 silentblocks 20x15 M6x10 ⑦
- 2 casquillos de goma 16x10, 8x3 ⑧
- 1 consola de soporte para road book ⑩
- 1 porta-road book ⑪
- 1 paso para tubo del freno ⑫

No incluidos en el volumen de suministro

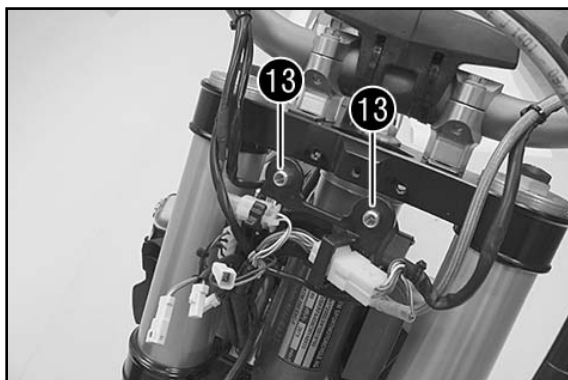
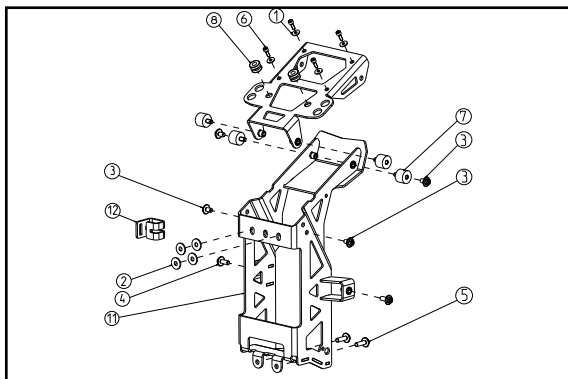
- Soporte para road book suelto ① 60012073000
- Ramal de cables ② 59012090060
- Mando a distancia del soporte para road book ③ 60012073080
- Cable de alimentación de tensión ④ 77711979010

Trabajos previos

- Quitar el asiento.
- Desmontar el depósito.
- Desmontar la cubierta del faro.
- Desmontar el velocímetro y extraerlo del soporte.
- Desmontar los testigos de control (hasta el año de modelo 2013).

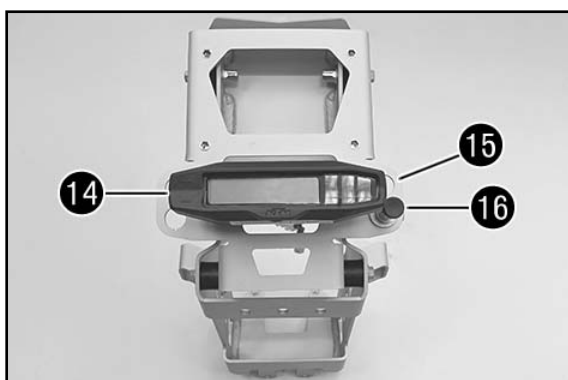
Tareas previas de montaje

- Montar la consola del soporte para road book ⑩ en el porta-road book ⑪ (volumen de suministro).

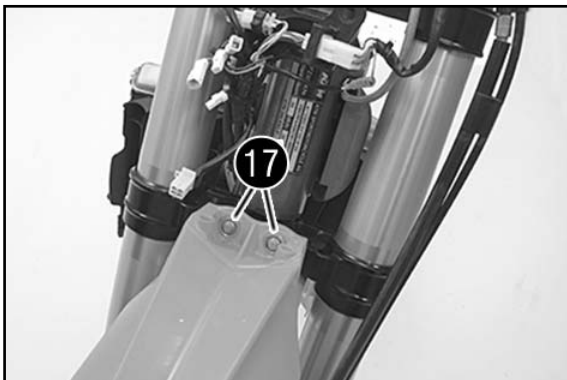


Montaje

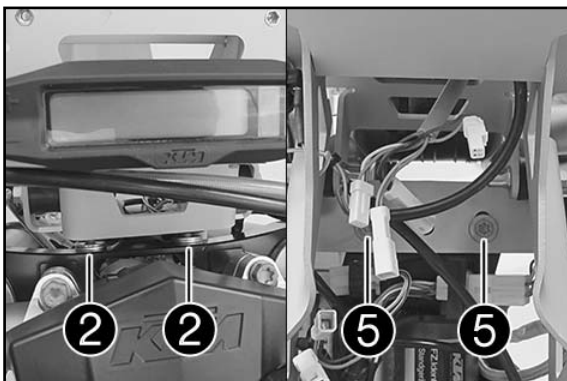
- Retirar los casquillos ⑬ del panel de conectores.



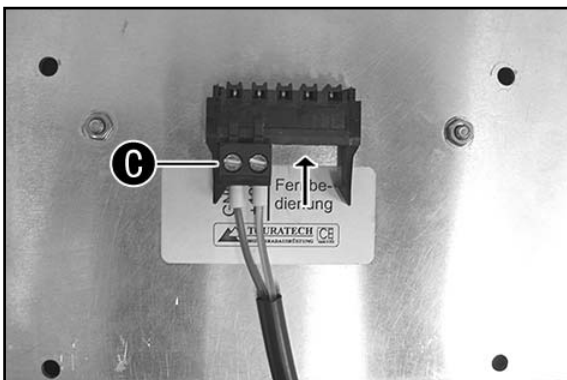
- Montar el velocímetro ⑭ en el porta-road book utilizando los tornillos originales y los casquillos de goma ⑧ (volumen de suministro).
- Montar los testigos de control ⑮ en el porta-road book (solo hasta el año de modelo 2013).
- Montar el interruptor de tiro ⑯ en el porta-road book.



- Retirar los tornillos 17.



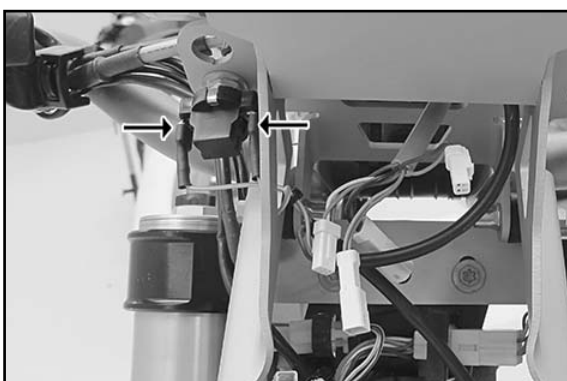
- Colocar el porta-road book en la tija de la horquilla.
 - Arriba, montar los tornillos originales con 2 arandelas A 6,4 2 (volumen de suministro) cada uno y apretarlos a 10 Nm.
 - Abajo, montar los casquillos de collarín M6x20 5 (volumen de suministro) y apretarlos a 10 Nm.
 - Conectar el velocímetro.



- Conectar el mando a distancia C (60012073080 no incluido) en el soporte para road book suelto A (60012073000 no incluido).
 - Conectar el ramal de cables B (59012090060 no incluido) (ver la flecha).



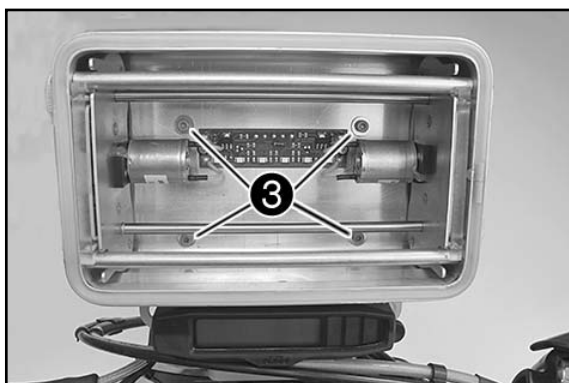
- Montar el mando a distancia C en el manillar.



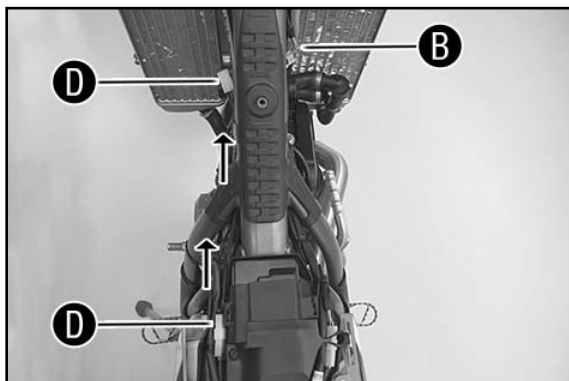
- Conectar el ramal de cables B (59012090060 no incluido) al interruptor de tiro.



- Colocar el soporte para road book suelto **A** (60012073000 no incluido) en el porta-road book **11** (volumen de suministro).



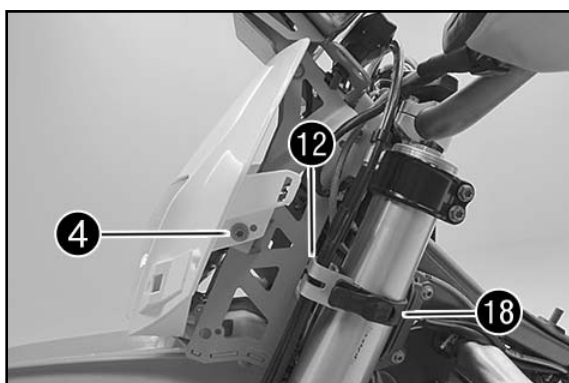
- Montar los tornillos **3** con las arandelas **2** (volumen de suministro) y apretarlos a 10 Nm.



- Tender el ramal de cables **B** (59012090060 no incluido).
- Enchufar el cable de alimentación de tensión **D** (n.º 77711979010, no incluido) al conector del mazo de cables del vehículo y luego al ramal de cables **B** (a partir del año de modelo 2014).

! AVISO

Tender el cable de forma correcta y asegurarlo con una abrazadera. Asegurarse de que los cables no puedan retorcerse o quedar aprisionados. Comprobar que no se produzcan rozaduras en los cables.



- Retirar la goma del soporte del faro **12** a la izquierda de la cubierta del faro y montarla con el paso para tubo del freno **12** (volumen de suministro).
- Montar la cubierta del faro con el tornillo **4** (volumen de suministro) a la izquierda y a la derecha del porta-road book y apretarla a 10 Nm.

! AVISO

Cuando se termine de utilizar el soporte para road book, apagarlo con el interruptor de tiro (consume corriente).

Trabajos posteriores

- Montar los testigos de control (hasta el año de modelo 2013).
- Montar el depósito.
- Montar el asiento.