

Information

Power Parts

69130985044

69330985044

10. 2011

3.211.761



*KTM Sportmotorcycle AG
Stallhofnerstraße 3
A-5230 Mattighofen
www.ktm.com*

KTM **POWERPARTS**

Danke, dass Sie sich für KTM Power Parts entschlossen haben.

Alle unsere Produkte wurden nach den höchsten Standards entwickelt und gefertigt, unter Verwendung der besten verfügbaren Materialien.

KTM Power Parts sind rennerprobt und gewährleisten ultimative Performance.

KTM KANN NICHT VERANTWORTLICH GEMACHT WERDEN FÜR FALSCHES MONTAGE ODER VERWENDUNG DIESES PRODUKTS. Bitte befolgen Sie die Montageanleitung. Fachmännische Beratung und korrekte Installation der KTM PowerParts durch einen autorisierten KTM Händler sind unerlässlich, um das Optimum an Sicherheit und Funktionalität zu gewährleisten.

Danke.

Thank you for choosing KTM Power Parts!

All of our products are designed and built to the highest standards using the finest materials available.

KTM Power Parts are race proven to offer the ultimate in performance.

KTM WILL NOT BE HELD LIABLE FOR IMPROPER INSTALLATION OR USE OF THIS PRODUCT. Please follow all instructions provided. Professional advice and proper installation of the KTM PowerParts by an authorized KTM dealer are essential to provide maximum safety and functions.

Thank you.

Grazie per aver deciso di acquistare un prodotto KTM Power Parts.

Tutti i nostri prodotti sono stati sviluppati e realizzati secondo i massimi standard e con l'impiego dei migliori materiali disponibili.

Le KTM Power Parts sono collaudate nelle competizioni ed assicurano altissime prestazioni.

KTM NON PUÒ ESSERE RESA RESPONSABILE PER UN MONTAGGIO O USO IMPROPRIO DI QUESTO PRODOTTO. Per favore osservate le istruzioni nel manuale d'uso. Al fine di garantire la massima sicurezza e il corretto funzionamento, è indispensabile farsi consigliare da persone esperte e competenti e far eseguire l'installazione delle KTM PowerPart presso i concessionari KTM autorizzati.

Grazie.

Nous vous remercions d'avoir choisi KTM Power Parts.

Tous nos produits ont été développés et réalisés selon les plus hauts standards et en utilisant les meilleurs matériaux disponibles.

Les Power Parts de KTM ont fait leurs preuves en compétition et garantissent les meilleures performances.

LA RESPONSABILITÉ DE KTM NE SAURAIT ÊTRE ENGAGÉE EN CAS D'ERREUR DANS LE MONTAGE OU L'UTILISATION DE CE PRODUIT.

Il convient de respecter les instructions de montage.

Le conseil spécialisé et l'installation dans les règles de l'art des PowerParts KTM par un concessionnaire KTM agréé sont indispensables pour assurer un maximum de sécurité et de fonctionnalité.

Merci.

Gracias por haberse decidido por el Power Parts KTM.

Todos nuestros productos han sido desarrollados y producidos según los estándares más altos utilizando los mejores materiales disponibles.

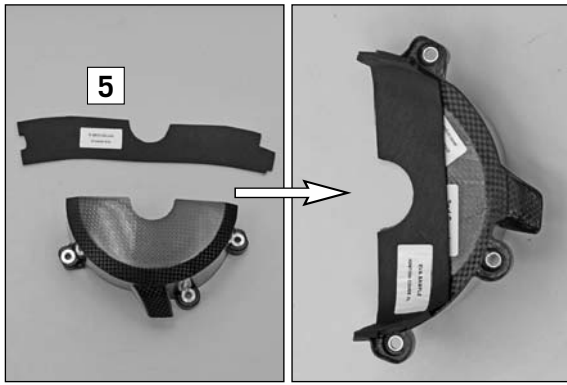
Las KTM Power Parts están probadas en competencia y garantizan un óptimo rendimiento.

NO SE PUEDE HACER RESPONSABLE A LA KTM POR UN MONTAJE O UN USO INCORRECTO DE ESTE PRODUCTO.

Le rogamos seguir las instrucciones para el montaje.

A fin de garantizar la máxima seguridad y un funcionamiento correcto es imprescindible acudir a un concesionario autorizado de KTM para obtener el mejor asesoramiento técnico e instalar correctamente las KTM PowerParts.

Gracias.



Lieferumfang:

- 1x Zündungsdeckelschutz (1)
- 3x Bundschraube M6x40
- 1x Selbstklebender Schaumstoff (5)

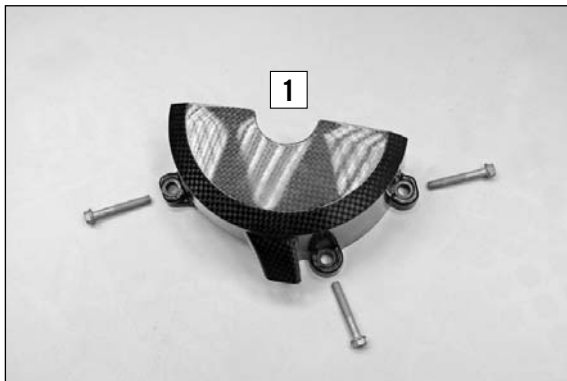
0025060406

- Frontverkleidung (2) demontieren (Bild A).
- Schrauben (3) entfernen (Bild B).
- Zündungsdeckel sauber und fettfrei machen.
- Selbstklebenden Schaumstoff (5) aufkleben.
- Zündungsdeckelschutz (1) (Lieferumfang) positionieren, fest andrücken und mit den Schrauben M6x40 (Lieferumfang) montieren (10Nm) (Bild C).

HINWEIS:

Gegebenenfalls zur leichteren Montage den Spiralschlauch (4) etwas abwickeln.

- Frontverkleidung (2) montieren (3,5Nm) (Bild A).



Scope of supply:

- 1x ignition cover guard (1)
- 3x collar screws M6x40
- 1x self-adhesive foam (5)

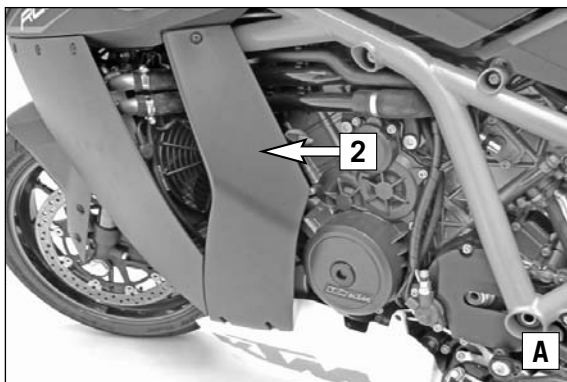
0025060406

- Remove the front cover (2) (Figure A).
- Remove the screws (3) (Figure B).
- Clean and degrease the ignition cover.
- Attach the self-adhesive foam (5).
- Position the ignition cover guard (1) (included), press it firmly into place and mount with screws M6x40 (included) (10 Nm) (Figure C).

NOTE:

To simplify installation, partially unwind the spiral hose (4) if necessary.

- Mount the front cover (2) (3.5 Nm) (Figure A).



Volume della fornitura:

- N. 1 protezione del coperchio dell'accensione (1)
- N. 3 viti flangiate M6x40
- 1x schiuma solida autoadesivo (5)

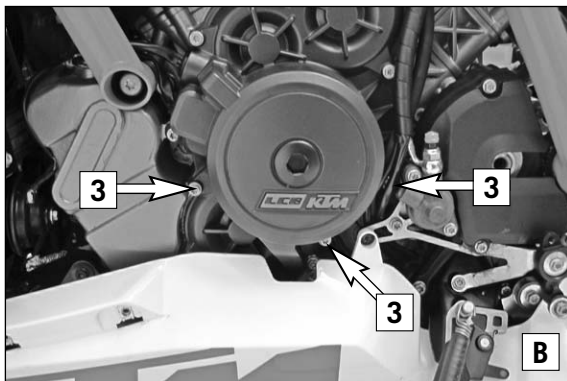
0025060406

- Smontare lo scudo anteriore (2) (figura A).
- Rimuovere le viti (3) (figura B).
- Pulire e sgrassare il coperchio dell'accensione.
- Attaccare la schiuma solida autoadesivo (5).
- Posizionare la protezione del coperchio dell'accensione (1) (in dotazione), premere con forza e montare le viti M6x40 (in dotazione) (10 Nm) (figura C).

NOTA:

Se necessario, per semplificare il montaggio, srotolare leggermente il flessibile a spirale (4).

- Montare lo scudo anteriore (2) (3,5 Nm) (figura A).



Contenu de la livraison :

- 1x Protection du carter d'allumage (1)
- 3x Vis à épaulement M6x40
- 1x produit alvéolaire autocollant (5)

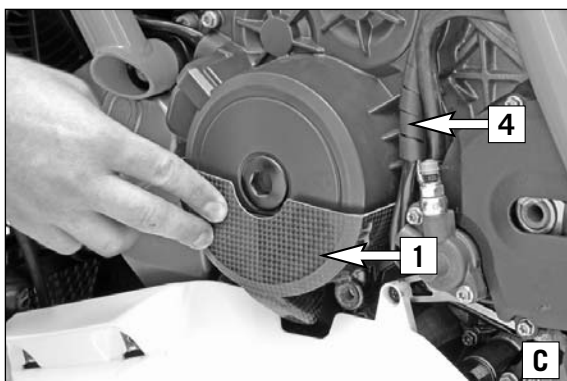
0025060406

- Déposer l'habillage frontal (2) (figure A).
- Dévisser les vis (3) (figure B).
- Nettoyer le carter d'allumage et éliminer toute trace de graisse.
- Monter le produit alvéolaire autocollant (5).
- Mettre en place la protection du carter d'allumage (1) (contenu de la livraison), l'enfoncer et visser les vis M6x40 (contenu de la livraison) (10Nm) (figure C).

REMARQUE :

Dérouler un peu le flexible spiralé pour faciliter le montage (4).

- Monter l'habillage frontal (2) (3,5Nm) (figure A).



Volumen de suministro:

- 1x protector de la tapa del encendido (1)
- 3x tornillos de collarín M6x40
- 1x material celular autoadherente (5)

0025060406

- Desmontar el carenado delantero (2) (figura A).
- Retirar los tornillos (3) (figura B).
- Limpiar y desengrasar la tapa del encendido.
- Colocar el material celular autoadherente (5).
- Posicionar el protector de la tapa del encendido (1) (volumen de suministro), presionarlo firmemente y montar los tornillos M6x40 (volumen de suministro) (10 Nm) (figura C).

ADVERTENCIA:

Si fuera necesario, desenrollar ligeramente la manguera espiral (4) para facilitar el montaje.

- Montar el carenado delantero (2) (3,5 Nm) (figura A).